

# Montageanleitung Mounting instructions

## Stahlgitteraufsatz / steel mesh wall



Competence in Trailers

de / en

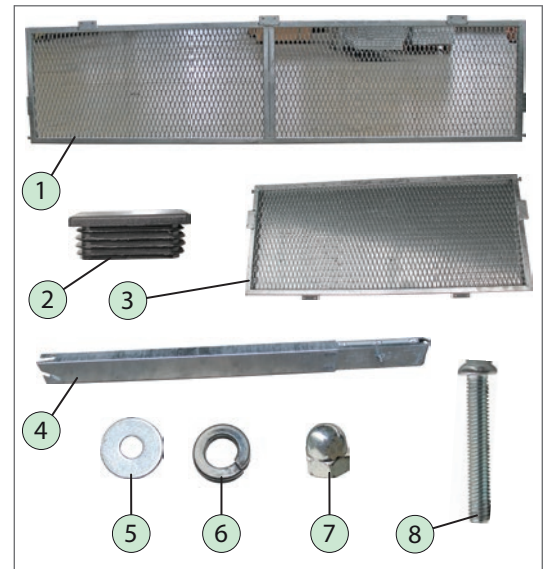
• Alle Abbildungen sind Musterabbildungen / All illustrations are representative.

#489.00262

► Inhalt prüfen / Check content:

1. Stahlgitteraufsatz seitlich / steel mesh wall sideways
2. Lamellenstopfen / Ribbed tube
3. Stahlgitteraufsatz vorne + hinten / steel mesh wall front + rear
4. Eckrunge / corner post
5. Scheibe / Washer A6,4
6. Federring / spring washer A6
7. Hutmutter / cover nut M6
8. ISK-Linsenschraube / head screw M6

x2  
x4  
x2  
x4  
x4  
x4  
x4  
x4

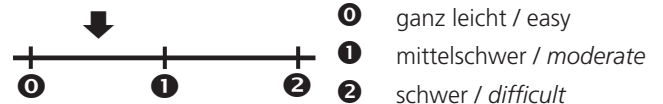


Einsatz bei / can be used for: **HUK**

Gebote / Bid: Gefahren / Dangers:



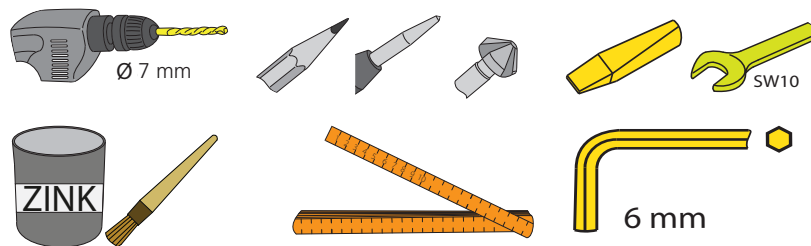
Montage - Schwierigkeitsgrad:  
mounting - degree of difficulty:



Sie brauchen / you need:



HUK



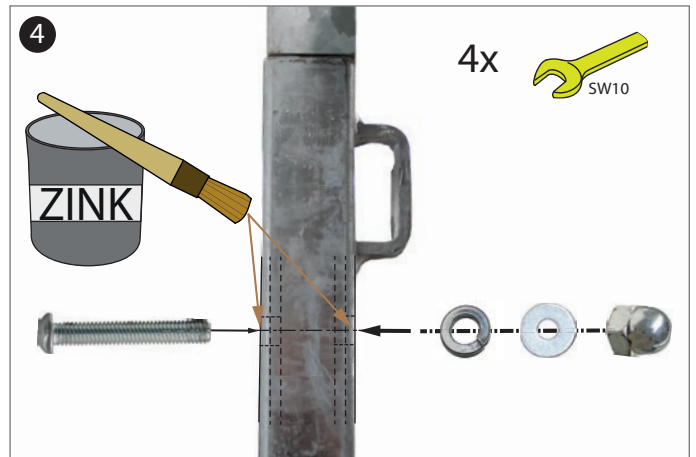
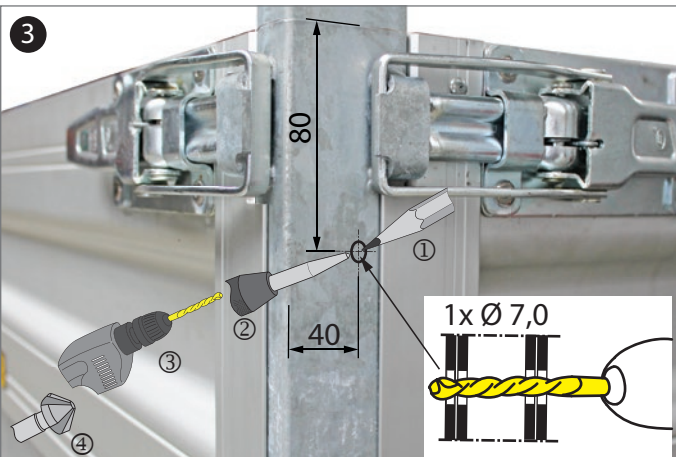
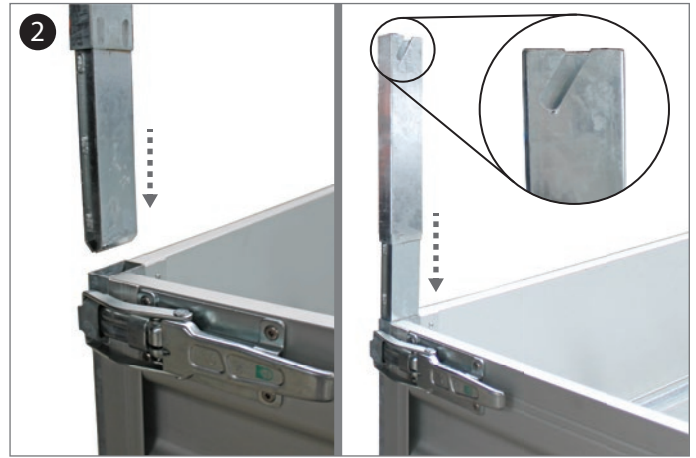
Anwendungsbeispiel / Example of application:

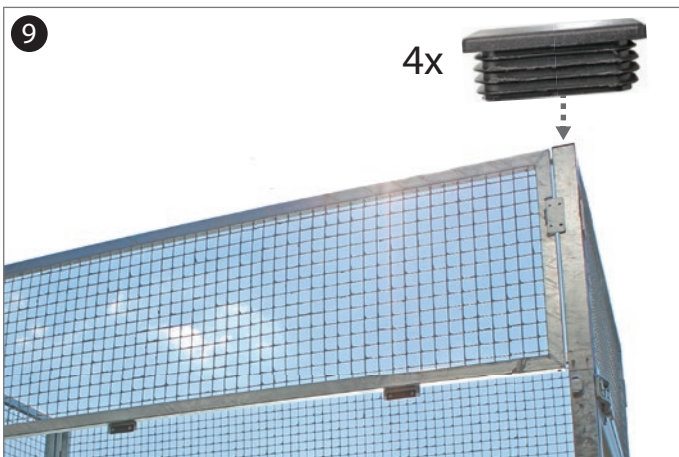
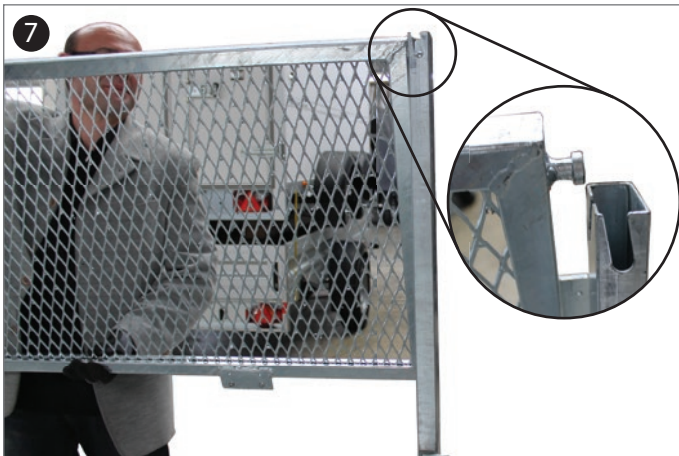
#489.00262





HUK





Bedienung / Wartung des Stahlgitteraufsatzes- siehe Betriebsanleitung PKW-Programm Teil 1 - Allgemein.  
 Operation / maintenance of the steel mesh walls - see operating instructions including car program Part 1 - General.



Für die fachgerechte Montage ist der Kunde verantwortlich. Für eventuelle Sach- oder Personenschäden die durch unsachgemäße Montage entstehen, übernimmt die Fa. Humbaur GmbH keine Haftung. *The customer is responsible for proper mounting. The company Humbaur GmbH assumes no liability in case of any property damage or personal injury caused by improper mounting.*