

# HD 18 BAUSTOFF

## BAUSTOFF-DREHSCHEMEL-ANHÄNGER

Art. 11695-2



### TECHNISCHE DATEN

Bezeichnung	Gesamtmaß in mm ca.	Innenmaß in mm ca.	zGG. in kg	Nutzlast in kg	Ladehöhe in mm	Kupplungshöhe unladen ca. in mm	Bereifung in Zoll
HD18	8900 x 2550 x 2550	7110 x 2480 x 1000	18000	14300	1330	800	385/65 R 22,5

### AUSFÜHRUNG

#### FAHRWERK

- SAF-Achsen mit Scheibenbremsen
- Luftfederung mit Stoßdämpfern
- Reifen nach Wahl des Herstellers
- Reifendruckkontrollsystem (TPMS) inkl. Auto-Locate

#### BREMSANLAGE

- EBS-Bremsanlage mit Stabilitätsprogramm nach ECE-Richtlinie
- 2 vertauschsichere Kupplungsköpfe rot/gelb ISO 1728
- Federspeicher Feststellbremse

#### ELEKTRIK

- 24-Volt-Lichtanlage mit LED-Mehrkammerrückleuchten und blinkende LED-Seitenmarkierungsleuchten
- 15-poliger Anschlussstecker für Beleuchtung

#### ZUGEINRICHTUNG

- Zuggabel, Zugöse Ø 40 mm, höheneinstellbar
- Zugdeichsellänge ca. 2.000 mm, wartungsarme Silentbuchsen

#### LADUNGSSICHERUNG

- Lochaußenrahmen, Lochabstand 125 mm, je 2000 daN
- Fahrzeugaufbau nach Code XL mit Zertifikat

#### FAHRGESTELLRAHMEN

- Massiver, geschweißter Fahrgestellrahmen aus Feinkornstahl mit durchgesteckten Querträgern für höchste Stabilität
- Bodenbelag aus 30 mm rutschhemmenden Siebdruckplatten, Boden durchgehend querverlegt, komplett verfugt

#### AUFBAU

- Bordwände und Stirnwand aus eloxiertem Aluminium
- Bordwände 1000 mm seitlich und hinten abklapp- und abnehmbar
- Bordwandhebehilfe in FR links
- Stirnwand 1200 mm
- Hestel-Rungen verzinkt, seitlich und hinten abnehmbar

#### AUSSTATTUNG

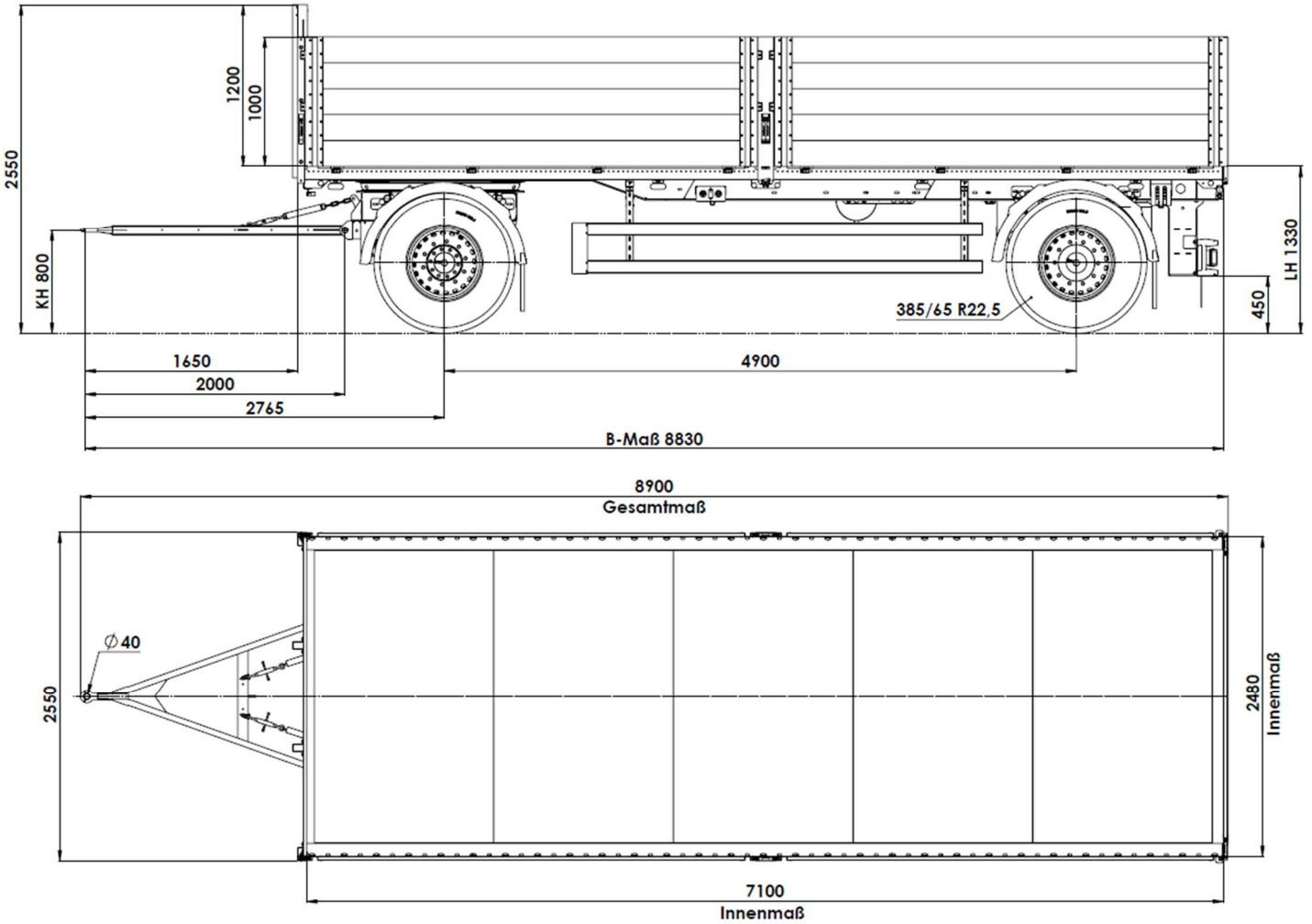
- 2 versenkte verschiebbare Klapptritte an Heckwand
- Einzelrad-Kotflügel an Vorder- und Hinterachse mit Spritzschutzsystem
- Seitliche Schutzeinrichtung zwischen den Achsen, klappbar
- Konturmarkierung seitlich und hinten
- 2 Unterlegkeile mit Halter, Platz für einzelliges Kennzeichen

# HD 18 BAUSTOFF

## BAUSTOFF-DREHSCHEMEL-ANHÄNGER

Art. 11695-2

### MAßSKIZZE



### DETAILS



Lochaußenrahmen – besonders flexible Ladungssicherung



Klapptritte seitlich verschiebbar, optional



Bordwandhebelhilfe in FR links, optional auch beidseitig möglich

\*Sicherheitshinweis! Die Verwendung der Anhänger darf nur unter ausdrücklicher Beachtung aller straßenverkehrsrechtlichen, berufsgenossenschaftlichen und ladungssicherungstechnischen Vorschriften erfolgen. Alle Angaben ohne Gewähr! Für Irrtümer und Druckfehler wird keine Haftung übernommen. Technische Änderungen vorbehalten. Alle Maßangaben sind ca. Werte und beziehen sich auf das Serienfahrzeug ohne Zubehör. Zusatzausstattung verändert das Eigengewicht und die Nutzlast. Abbildungen ähnlich, können aufpreispflichtiges Zubehör enthalten.