

Baumaschinentransporter

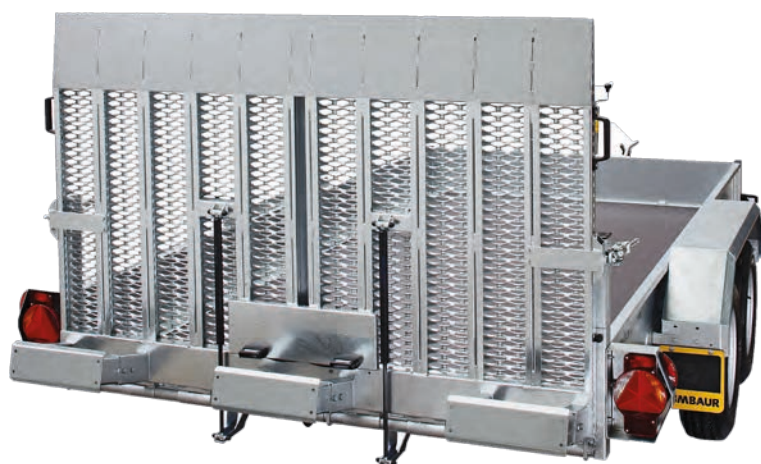
# Betriebs- anleitung

Teil 2 - HS



MACHT'S MÖGLICH

de



Serie 3500

[humbaur.com](http://humbaur.com)

### Name und Anschrift des Herstellers:

Humbaur GmbH  
Mercedesring 1  
86368 Gersthofen  
Germany

Tel. +49 821 24929-0  
Fax +49 821 249-100

info@humbaur.com  
www.humbaur.com

### Name und Anschrift des Händlers:

Name: \_\_\_\_\_

Anschrift: \_\_\_\_\_

\_\_\_\_\_

Telefon: \_\_\_\_\_



Bitte tragen Sie ihren Händler ein.

## Verwendungshinweis / Zielgruppe



### TEIL 2 - Original - Betriebsanleitung „HS“

Diese Betriebsanleitung Teil 2 „HS“ ist für Sie als Nutzer eines betriebsbereiten Anhängers bestimmt.

Es sind detailliertere Schritte im Umgang mit den HS-Anhängern beschrieben.

Es beinhaltet alle relevanten Angaben für einen sicheren Betrieb, Pflege / Reinigung, Wartung / Instandhaltung, Fehlerbehebung und Stilllegung / Entsorgung.

Diese jeweilige Betriebsanleitung Ihres Anhängers (Teil 2) finden Sie auf der beiliegenden CD oder Sie können es im Internet unter **www.humbaur.com in Rubrik: Download - Bedienungsanleitungen** herunterladen.

### TEIL 1 - Allgemein „PKW-Programm“

Entnehmen Sie alle weiteren allgemeinen Informationen für PKW-Anhänger der Betriebsanleitung „PKW-Anhänger (Allgemein- Teil 1)“.

- TEIL 1 und TEIL 2 bilden die Gesamt-Dokumentation Ihres Anhängers, die Sie als Nutzer haben sollten.



Lesen Sie diese Betriebsanleitungen - vor dem erstmaligen Nutzen Ihres Anhängers - sorgfältig und komplett durch und beachten Sie alle Anweisungen, Sicherheitshinweise und Warnungen. Halten Sie die Handlungsschritte ein.

- Die Nichtbeachtung der Gesamt-Dokumentation kann zu Verletzungen Ihrerseits und anderen Personen, sowie zu Sachschäden führen.
- Die Nichtbeachtung kann zum Erlöschen Ihrer Garantieansprüche führen.
- Bewahren Sie diese Betriebsanleitungen für die Lebensdauer Ihres Anhängers sicher auf.
- Es ist ein Teil des Produktes und dient ebenfalls als CHECKHEFT für die regelmäßigen Prüfkontrollen Ihres Anhängers.
- Wir empfehlen Ihnen, diese Betriebsanleitungen im Fahrerhaus aufzubewahren und zum Nachschlagen bereit zu halten.
- Geben Sie diese beim Verleihen oder Verkauf Ihres Anhängers dem neuen Nutzer / Besitzer mit.




Weiterhin sind Sie als Teilnehmer im Strassenverkehr verpflichtet, alle nationalen Vorschriften zum Führen eines Fahrzeugs mit Anhänger zu beachten und Ihren Pflichten als Besitzer eines Nutzfahrzeugs nachzugehen.


- Dazu gehört die Durchführung regelmäßiger Wartung, Pflege und das periodische Vorführen Ihres Anhängers für die technische Hauptuntersuchung.
- Informieren Sie sich über die besonderen länderspezifischen Bestimmungen Ihres Landes.

# Inhaltsverzeichnis

Verwendungshinweis / Zielgruppe	2		
<b>1</b> Identifizierung	4	<b>7</b> Fahren	23
1.1 Konformitätsbestätigung	4		
<b>2</b> Produktbeschreibung	4	<b>8</b> Abstellen / Parken	23
2.1 HS	4	<b>9</b> Reinigen / Warten / Instandhalten	24
mit Auffahrampen / Überfahrwand	4	9.1 Pflegen / Reinigen	24
Komponenten:	5	9.2 Warten / Instandhalten	24
2.2 Optionale Ausstattung	6	9.2.1 Reifen / Räder	24
2.3 HS - Zubehör allgemein	7	9.2.2 Gasdruckfedern	24
<b>3</b> Bestimmungsgemäße Verwendung	8	<b>10</b> Fehlerbehebung	25
<b>4</b> Vorhersehbare Fehlanwendung	8	<b>11</b> Ausserbetriebsetzen / Entsorgen	25
<b>5</b> Generelle Sicherheitshinweise	8		
<b>6</b> Be- und Entladen	8		
6.1 Ladungsverteilung	8		
6.2 Ladungssicherung	9		
6.3 Ladungssicherung durch Aufbau & Zubehör	10		
6.3.1 Alu-Steckwand	10		
6.3.2 Hochplane	11		
6.3.3 Baggerschaufel-Ablage	13		
6.3.3.1 Ersatzrad	14		
6.3.4 Werkzeugbox	15		
6.4 Anhänger beladen / entladen	15		
6.4.1 Auffahrampen bedienen	17		
6.4.2 Überfahrwand bedienen	20		

# 1 Identifizierung

- ▶  kreuzen Sie Ihren erhaltenen Anhänger-Typ an.

- ▶  Lesen Sie die allgemeine Betriebsanleitung PKW-Anhänger (TEIL 1).

**Produktname:**  
**Tandemachser - Baumaschinentransporter**

**Serie 3500:** \_\_\_\_\_

**mit Auffahrampen**

**mit Überfahrwand**

## **HS 25**

Typ 1: HS 253016 - 2014  
Typ 2: HS 253718 - 2014

## **HS 30**

Typ 3: HS 303016 - 2014  
Typ 4: HS 303718 - 2014

## **HS 35**

Typ 5: HS 353016 - 2014  
Typ 6: HS 353718 - 2014

## 1.1 Konformitätsbestätigung



Hiermit bestätigt die Fa. Humbaur GmbH die Einhaltung aller relevanten EG-Richtlinien für die Zulassung und sicheren Betrieb von Anhängern der Serie 3500 mit Zubehör. Eine detaillierte EG-Konformitätserklärung können Sie bei uns separat anfordern.

# 2 Produktbeschreibung

## 2.1 HS mit Auffahrampen / Überfahrwand

Der HS ist ein robuster Baumaschinentransporter. Das komplett Fahrgestell samt Auffahrhilfen ist verzinkt.

Die fest verschweißten Bordwände mit angeschraubten Kotflügeln sind aus 3 mm verzinktem Stahlblech. Die Auffahrhilfen sind aus Gitterblech. Die Auffahrampen sind manuell verschiebbar. Die Überfahrwand wird mit 2 Gasdruckfedern in der Bedienung unterstützt.

Die Verschlüsse sichern die Auffahrhilfen in stehender Position.

Die Bodenplatte 18 mm stark, besteht aus mehrfach verleimten Holz. Optional kann die Bodenplatte durch einen Alu-Boden ersetzt werden.

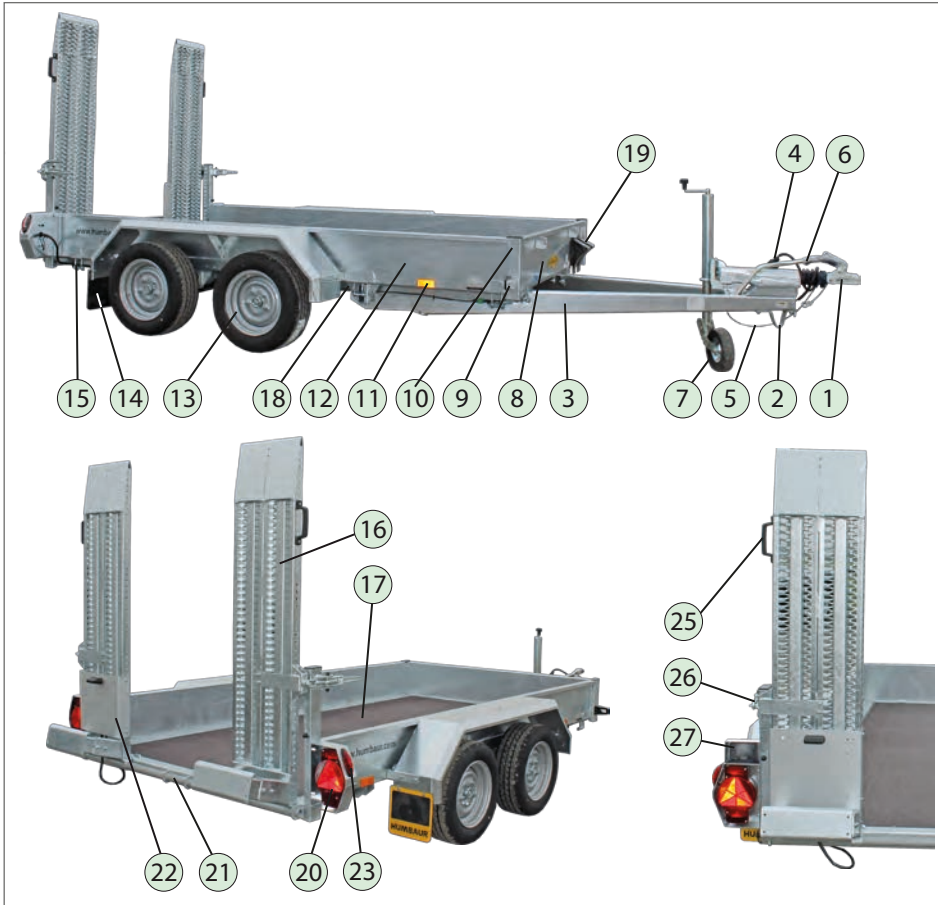
Serienmäßig ist der HS mit einem Stützrad und Zugkugel-Kupplung an der V-Zugdeichsel ausgestattet. Optional kann der HS mit einer höhenverstellbaren HV-Deichsel und optionaler Zugöse ausgestattet werden.

Der HS bis 3500 kg Gesamtgewicht ermöglicht einen Einsatzbereich für bis zu 2800 kg Nutzlast.

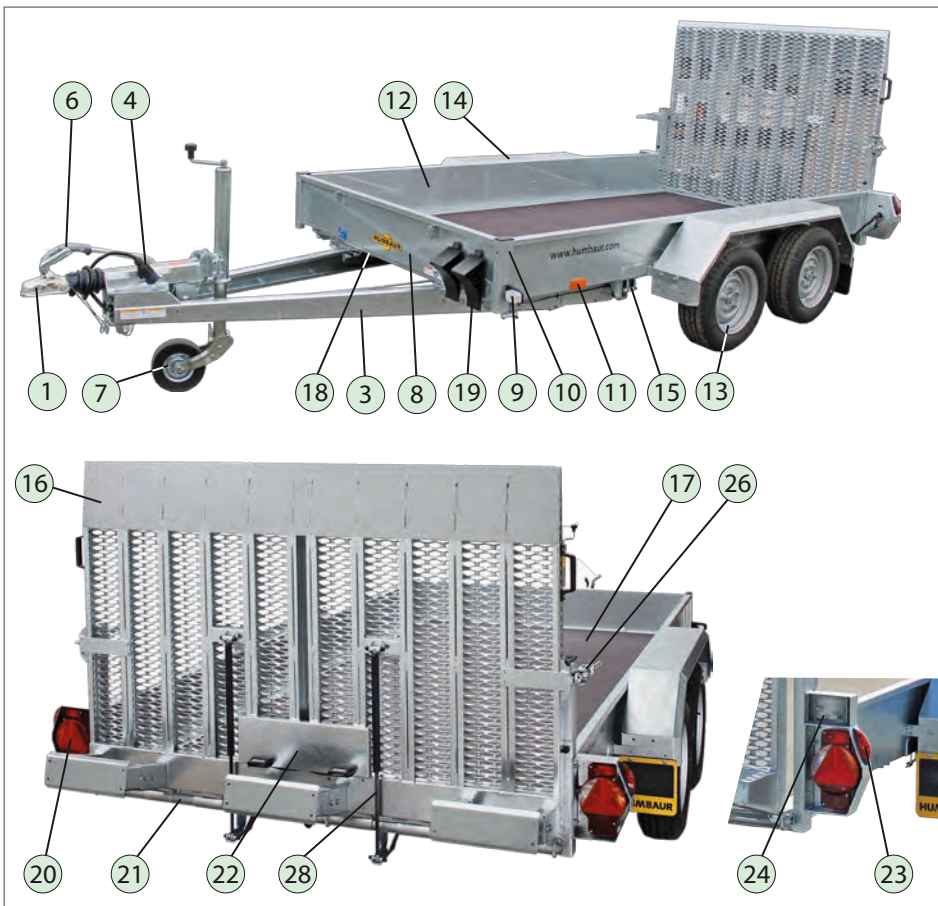
Die Ladungssicherung erfolgt mittels 6 oder 7 Paar Verzurrbügeln, welche am Rahmenprofil des Anhängergeräts versenkbar integriert sind. Die Zurrpunkte sind geprüft und können mit 1000 daN (kg) belastet werden.

Optionales Zubehör: Werkzeugbox, Baggerschaufel-Ablage, Ersatzrad seitlich mit Ersatzrad-Halter oder auf der Zugdeichsel, Hochplane / Spriegel-Aufbau.

In nachfolgenden Abbildungen werden die Einzelteile des Baumaschinentransporters HS erklärt.



HS mit Auffahrampen - seitlich vorne / hinten



HS mit Überfahrwand - seitlich vorne / hinten

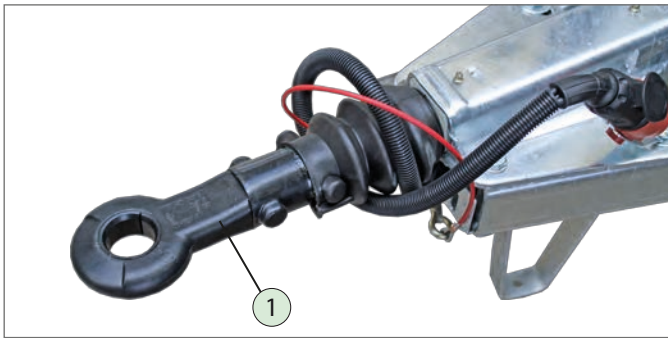
**Komponenten:**

1. Zugkugel-Kupplung
2. Deichselstütze
3. V-Zugdeichsel
4. Elektrik-Stecker
5. Abreißseil
6. Auflaufeinrichtung mit Handbremshebel, Bremsgestänge, Federspeicher
7. Stützrad
8. Vordere Bordwand (Stirn-Bordwand)
9. Vorderer Rückstrahler / weißer Reflektor bzw. vordere Begrenzungsleuchte
10. Eckkrüge
11. Seitliche Rückstrahler / gelber Reflektor
12. Seitliche Bordwand
13. Rad (Reifen)
14. Kotflügel (mit / ohne Spritzlappen)
15. Zurrbügel, versenkt
16. Auffahrhilfe (Auffahrrampen, Überfahrwand)
17. Ladefläche / Ladeboden
18. Fahrgestell
19. Unterlegkeil
20. Heckleuchte, kombiniert mit dreieckigen Rückstrahler, Blinklicht, Bremsleuchte, Nebelschlussleuchte, ggf. Rückfahrleuchte
21. Scharnier für Auffahrhilfen
22. Kennzeichen-Halter
23. Hintere Begrenzungsleuchte
24. Rückfahrleuchte (weiss)
25. Griff Auffahrhilfe
26. Auffahrhilfen-Verschluss
27. Rückfahrleuchte (weiss)
28. Gasdruckfeder



Zubehör / Anbauten werden separat bei der nachfolgenden Teilebeschreibung erläutert bzw. in der Betriebsanleitung „PKW-Anhänger Allgemein-Teil 1“ erklärt.

## 2.2 Optionale Ausstattung



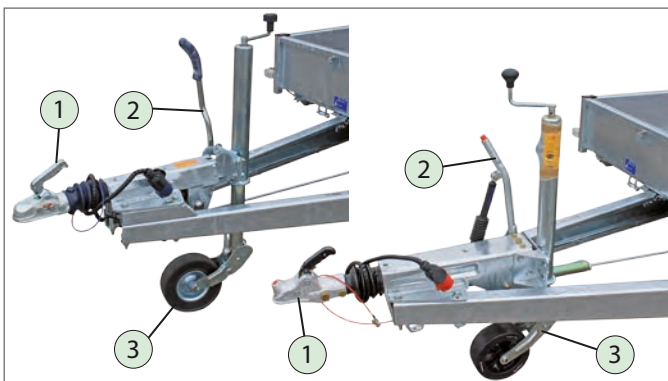
HS - V-Deichsel (Zugöse)

1. Zugöse (Ø 40 mm)



HS - mit HV-Deichsel

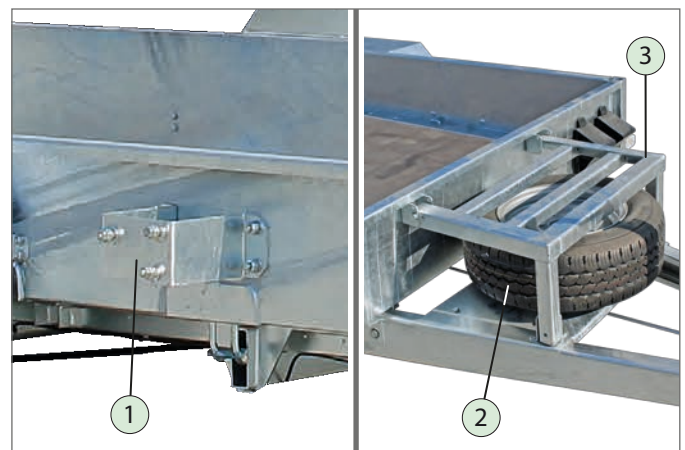
1. Höhenverstellbare Zugdeichsel (mit Zugkugel-Kuppung)
2. Zugöse (optional)



V-Deichsel (Standard)

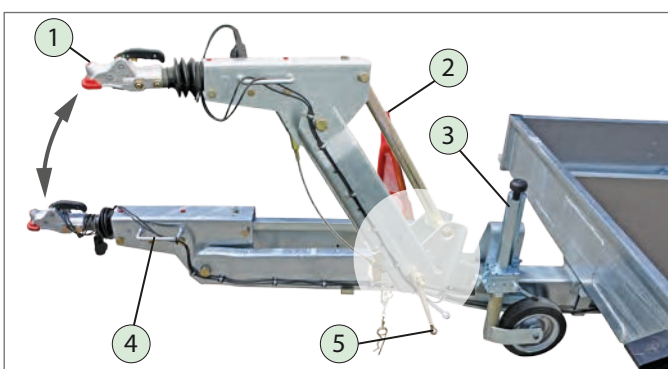
Fab. BPW / Knott / AL-KO

1. Zugkugel-Kupplung bzw. Zugöse
2. Handbremshebel
3. Standard -Stützrad bzw. Automatik-Stützrad



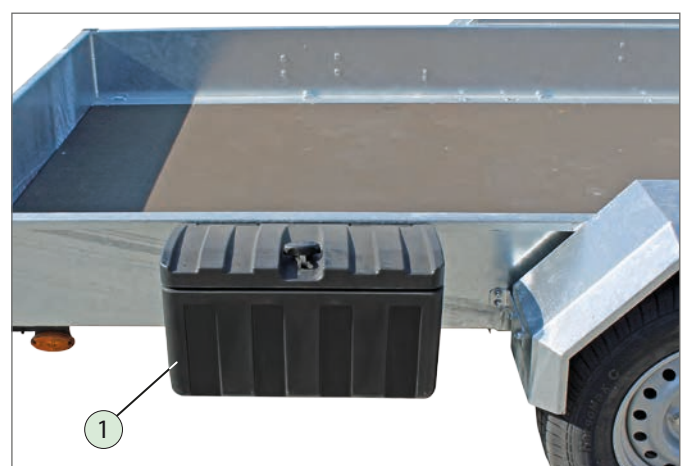
HS - mit Ersatzrad

1. Ersatzrad-Halter an seitlichen Bordwand
2. Ersatzrad auf Zugdeichsel
3. Baggerschaufel-Ablagegestell



HV-Deichsel (optional)

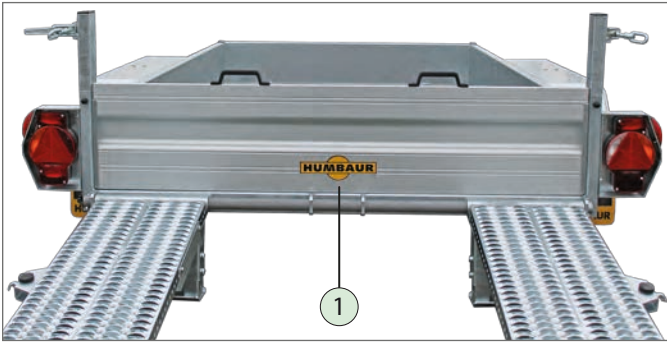
4. Handgriff
5. Feststellknebel



HS - mit Werkzeugbox

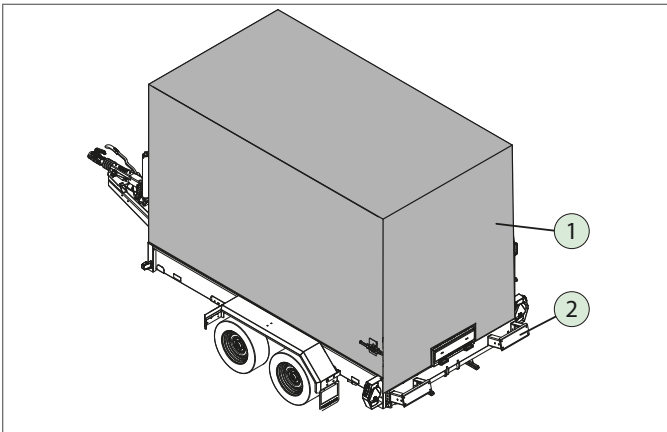
1. Werkzeugbox an seitlichen Bordwand

## 2.3 HS - Zubehör allgemein



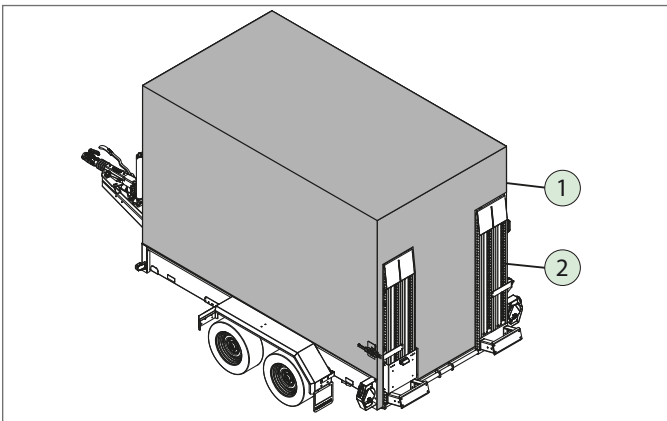
HS - mit Alu-Steckwand durchgehend

1. Alu-Steckwand 350 mm hoch



HS - Hochplane bei Überfahrwand

1. Hochplane / Spriegel-Gestell
2. Überfahrwand



HS - Hochplane bei Auffahrampen

1. Hochplane / Spriegel- Gestell
2. Auffahrampen



Adapter 7/13-polig



Ersatzrad- / Halter lose



Stoßdämpfer



Zugöse

### 3 Bestimmungsgemäße Verwendung

- Be- / Entladen und Transportieren von Baumaschinen mit geringer Bodenfreiheit sowie anderen Baumaterialien.
- Transportieren von Gütern, außer Gefahrgut z.B. explosiven, chemischen, flüssigen Stoffen.
- Transportieren von festem Ladegut.
- Transportieren von losem Ladegut mit entsprechendem Zubehör (Alu-Steckwand) bzw. mit Überfahrwand.
- Befahren der Auffahrhilfen mit Kunststoff-Raupen und / oder Gummi-Rädern.

### 4 Vorhersehbare Fehlanwendung

- Transportieren von Personen und Tieren.
- Fahren mit ungenügender Ladungssicherung.
- Fahren mit nicht komplett hochgehobenem/r und gesicherten/r Auffahrhilfen oder Überfahrwand.
- Befahren der Auffahrhilfen mit Stahlketten-Fahrzeugen.
- Transportieren von Gegenständen / Personen auf dem Baggerschaufel Ablage.
- Nichtbeachtung der Sicherheitshinweise in der Betriebsanleitung „PKW-Anhänger“ (Teil1).

### 5 Generelle Sicherheitshinweise





 **VORSICHT**



#### Abklappende Auffahrhilfen!

Die Auffahrhilfen können nach dem Entriegeln unkontrolliert herunterklappen - Treffgefahr! Personen können die Füße gequetscht werden.

- ▶ Stellen Sie sich beim Entriegeln seitlich an die Auffahrhilfen.
- ▶ Halten Sie die Auffahrhilfen mit einer Hand seitlich fest.
- ▶ Lassen Sie die Überfahrwand bei defekten Gasdruckfedern auf den Boden fallen. Fangen Sie diese keinesfalls auf.

- ▶  Halten Sie ihre Füße aus dem Bereich der Auffahrhilfen heraus.
- ▶  Halten Sie Personen während des Ablassens aus Bereich der Auffahrhilfen (Heckbereich) fern.
- ▶  ,  benutzen.



Beachten Sie weitere generelle Sicherheitshinweise in der Betriebsanleitung „PKW-Anhänger Allgemein-Teil 1“.


### 6 Be- und Entladen

#### 6.1 Ladungsverteilung

 **VORSICHT**

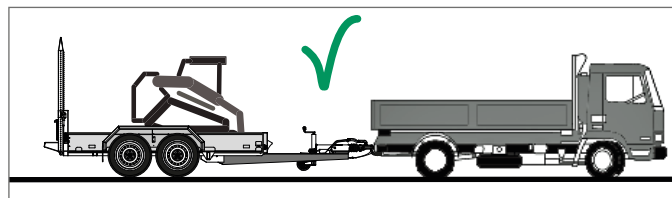
#### Negative / unzureichende Stützlast! Überschreitung der max. zulässigen Stützlast!

Durch negative / zu geringe Stützlast bzw. Überschreitung der max. zulässigen Stützlast kann es zu Unfällen kommen.

- ▶ Beladen Sie den Anhänger mit gleichmäßiger Gewichtsverteilung.
- ▶ Unterschreiten Sie nicht die min. Stützlast des Anhängers (bei Anhängern bis 750 kg GG sind es: 4% der Anhängelast oder 25 kg).
- ▶ Überschreiten Sie nicht die max. zulässige Stützlast des Zugfahrzeugs bzw. der Anhängervorrichtung.
- ▶ Nutzen Sie die max. zulässige Stützlast möglichst voll aus (siehe COC-Papiere Punkt 19).
- ▶  Beachten Sie die Angaben zur max. zulässigen Stützlast in ihren Fahrzeugpapieren und der Anhängervorrichtung.
- ▶ Überschreiten Sie nicht die max. zulässige Stützlast des Anhängers. Beachten Sie die Angaben zur max. zulässigen Stützlast in den COC-Papieren, Punkt 19.

 <b>VORSICHT</b>		 <b>CAUTION</b>
<b>Überschreitung der zul. Stützlast!</b> Kann zu Unfällen führen-Schleudergefahr.		<b>Exceeding the permissible vertical load!</b> Can lead to accidents-risk of skidding.
▶ Min. 4 % der Anhängelast einhalten, mehr als 25 kg nicht notwendig.		▶ Min. 4 % of the trailer load to comply, more than 25 kg are not necessary.
▶ Zul. Stützlast des Zugfahrzeugs beachten!	620.00402	▶ Perm. Note vertical load of the vehicle!

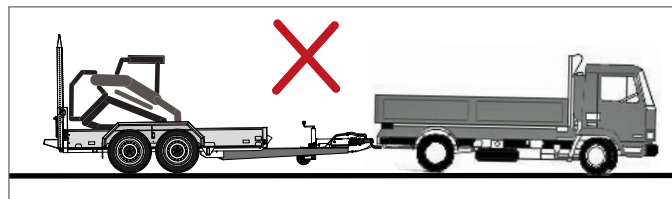
#### Richtige Ladungsverteilung



Baufahrzeug richtig aufgeladen

Der Anhänger und das Zugfahrzeug stehen mit allen Rädern stabil auf dem Untergrund auf.

#### Falsche Ladungsverteilung



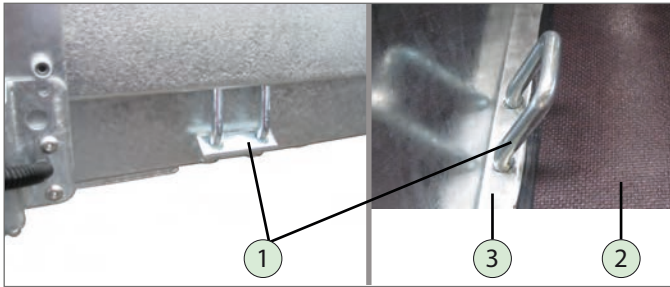
Baufahrzeug falsch aufgeladen

Der Anhänger neigt nach hinten, das Zugfahrzeug neigt nach vorne = die Stützlast ist zu niedrig bzw. negativ. Die hintere Achse des Tandem-Anhängers und die vordere Achse des Zugfahrzeugs werden zu stark beansprucht.



## 6.2 Ladungssicherung

### Ladung verzurren



Zurrbügel von außen

Zurrbügel von innen

1. Zurrbügel, versenkbar
2. Ladeboden
3. Rahmenprofil

- ▶ Verzurren Sie die Ladung an den versenkbaren Zurrbügeln, welche in der Ladefläche integriert sind.
- ▶ Halten Sie die max. zulässige Zurrkraft pro Zurrbügel ein.



Zurrpunkte - Anordnung auf Ladefläche

1. Zurrpunkte:

bei **HSxx30xx**; 4x pro Bordwandseite  
 bei **HSxx37xx**; 5x pro Bordwandseite

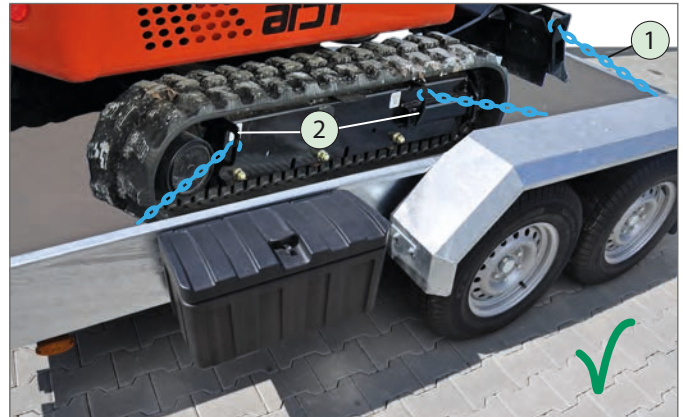
zusätzlich:  
 2x Stirnseitig;  
 2x Heckseitig

- ▶ Beachten Sie den Aufkleber mit max. Angaben für Zurrkräfte auf dem Anhänger.



### Baustellen-Fahrzeuge verzurren

- ▶ Verzurren Sie die Ladung (Baumaschine) an den Zurrbügeln.
- ▶ Benutzen Sie ggf. rutschhemmende Unterlagen.
- ▶ Überschreiten Sie nicht die max. zulässigen Zurrkräfte pro Zurrpunkt.



Mini-Bagger verzurrt

1. Zurrmittel (z.B. Ketten, Seile, Spanngurte)
2. Zurrpunkt am Mini-Bagger



Unfall-Beispiel (Mini-Bagger war nicht verzurrt)

### Kombinierte Ladung sichern

- ▶ Sichern Sie die Ladung möglichst in Kombination als Form - und Kraftschluss:
  - kraftschlüssig durch: Direkt-, Niederzurrung.
  - formschlüssig durch: Abstützung der Ladungsteile untereinander, gegenüber den Bordwänden, gegenüber Aufbauten auf der Ladefläche ohne Zwischenräume.

## Ladeeinheiten verzurren

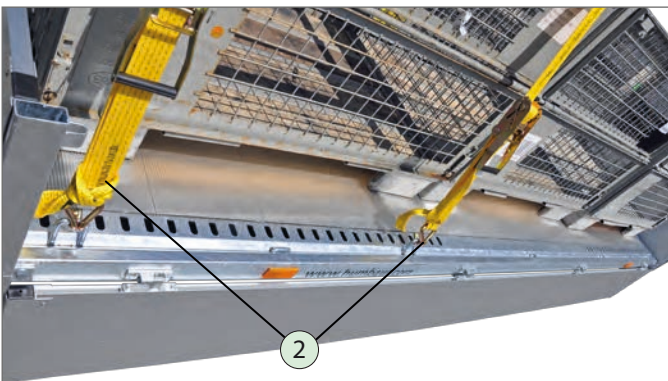


Beispiel „Kraftschlüssige Ladungssicherung“

1. Ladeinheit (Ladegut)
2. Verzurrgerät (Zurrmittel)



Beispiel „Formschlüssige Ladungssicherung“



Beispiel „Niederzurrung“

- ▶ Zurren Sie die Ladeeinheiten mit Zurrmitteln kraftschlüssig nieder.
- ▶ Sichern Sie die Ladeeinheiten nach Möglichkeit in Kombination von Form- und Kraftschluss.

## 6.3 Ladungssicherung durch Aufbau & Zubehör

### 6.3.1 Alu-Steckwand

Funktionserklärung

- Die optionale Alu-Steckwand verschliesst das Heck des Anhängers und bildet somit eine geschlossene Kastenform.
- Die Alu-Steckwand ermöglicht den Transport von losem Ladegut wie z.B. Sand, Kies, Bauschutt, etc.



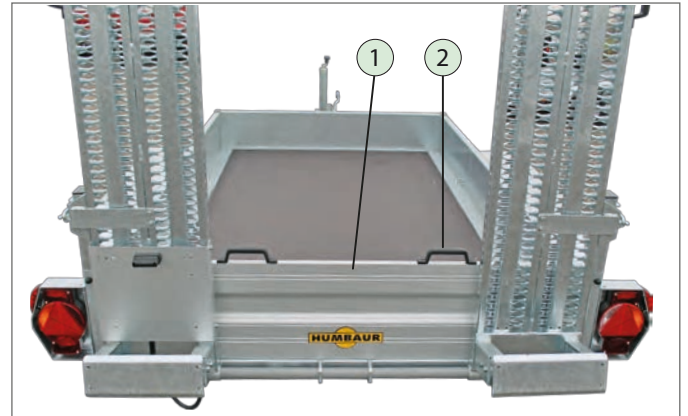
### WARNUNG



#### Fahren mit nur teils eingesteckter Alu-Steckwand!

Nicht vollständig eingesteckte Alu-Steckwand kann während der Fahrt herausgeschleudert werden - Treff- / Unfallgefahr!

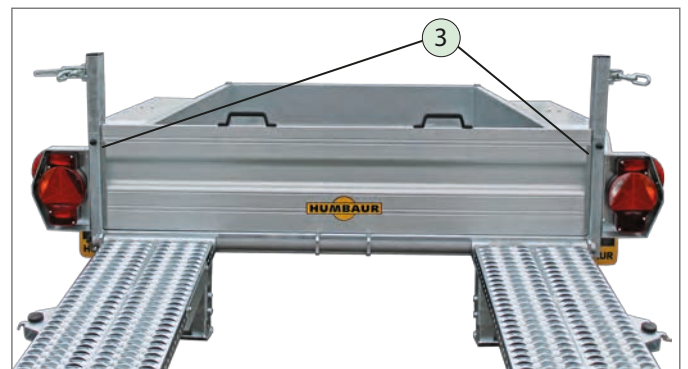
- ▶ Prüfen Sie vor Fahrtantritt, dass die Alu-Steckwand komplett bis zur Ladefläche eingesteckt wurde und vollflächig auf der Ladefläche aufliegt.



Alu-Steckwand

1. Alu-Steckwand 350 mm
2. Griff
3. Halte-Führung

### Bedienen



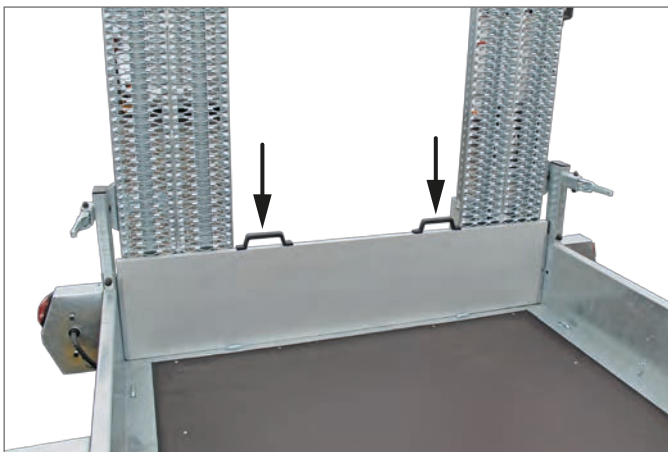
Auffahrrampen ablassen

- ▶ Lassen Sie beide Auffahrrampen ab (siehe Rubrik: „Auffahrrampen bedienen“).



#### Alu-Steckwand herausziehen

- ▶ Greifen Sie beidhändig an die Griffe und ziehen Sie die Alu-Steckwand gerade nach oben heraus.
- ▶ Legen Sie die Alu-Steckwand sicher vor Beschädigungen ab.



#### Alu-Steckwand einstecken

- ▶ Entfernen Sie ggf. Verunreinigungen aus den Halte-Führungen.
- ▶ Stecken Sie die Alu-Steckwand mit Griffen nach oben zeigend, gerade von oben nach unten in die seitlichen Halte-Führungen ein.
  - Achten Sie darauf, dass die Alu-Steckwand komplett bis zur Ladefläche eingesteckt ist.
- ▶ Schliessen und sichern Sie die Auffahrampen (siehe Rubrik: „Auffahrampen bedienen“).

### 6.3.2 Hochplane



Das Spriegel-Gestell mit Hochplane wird bei HS-Anhängern in die Eckrungen gesteckt und an den Bordwänden rundum gesichert. Die Hochplane kann rundum geöffnet werden um das Be- / Entladen problemlos zu ermöglichen.



#### Hochplane geschlossen

1. Öse
2. Riemenband
3. Hochplane
4. Schnalle
5. Spannseil mit Haken

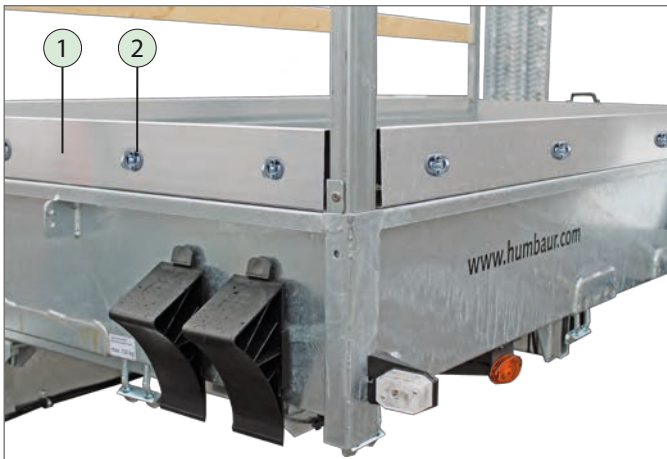


#### Hochplane geöffnet / Spriegel-Gestell

6. Spriegel-Gestell
7. Spriegel-Latten (Holz)



Die Hochplane wird 3-seitig (vorne, seitlich links / rechts) mit den Krampen gesichert.

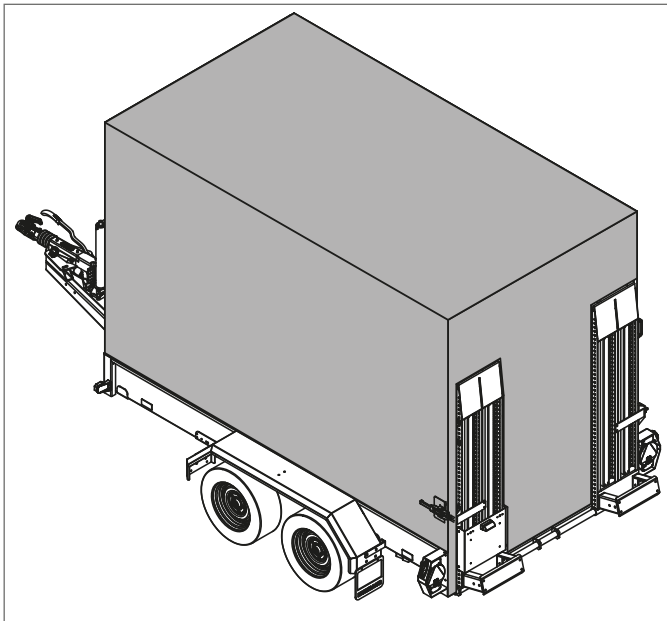


**Aufsatz-Aluleiste**

1. Aluleiste, 3-seitig
2. Krampe

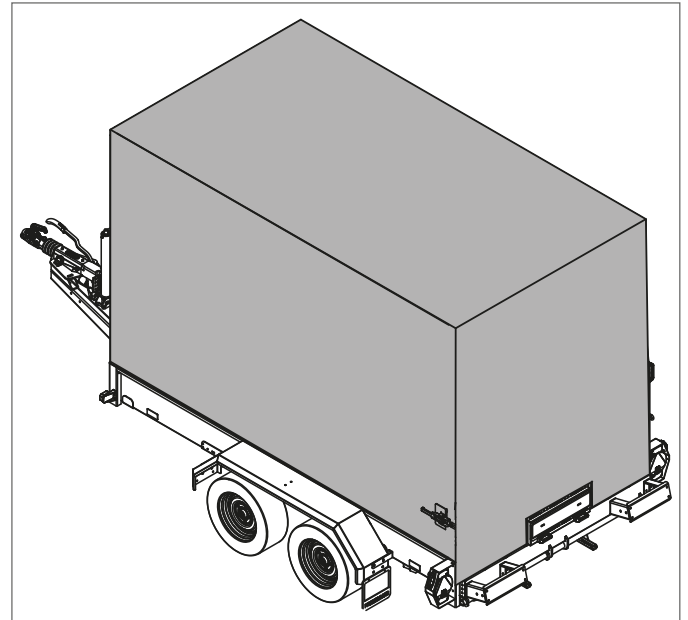


Entnehmen Sie die Bedienung der Hochplane / Spiegel-Gestells der Betriebsanleitung „PKW-Anhänger“ Allgemein-Teil1.



**Hochplane bei Auffharrampen**

- ▶ Lassen Sie die Auffharrampen ab.
- ▶ Öffnen Sie die Hochplane.
- ▶ Entfernen Sie die Einstecklatten.



**Hochplane bei Überfahrwand**

- ▶ Schliessen Sie die Überfahrwand, bevor Sie die Hochplane schliessen.

### 6.3.3 Baggerschaufel-Ablage

#### Funktionserklärung

- Die Baggerschaufel-Ablage ist nur zum Ablegen einer Baggerschaufel, welche fest mit der Baumaschine verbunden ist, vorgesehen.
- Bei Standard V-Zugdeichsel wird die Ablage als klappbares Gestell ausgeführt.
- Bei HV-Deichsel wird die Ablage als festes Gestell ausgeführt.
- Das Ablage-Gestell dient auch gleichzeitig als Ersatzrad-Halterung auf der V-Zugdeichsel.



#### VORSICHT



#### Ablage-Gestell bedienen!

Beim Zuklappen des Ablage-Gestells können Sie sich die Hände / Finger quetschen.

- ▶ Bedienen Sie das Ablage-Gestell vorsichtig.
  - Halten Sie es oben mit einer Hand fest.
  - Schwenken Sie das Ablage-Gestell kontrolliert herunter.



#### Ablage-Gestell betreten!

Beim Betreten des Ablage-Gestells können Sie ausrutschen und stürzen.

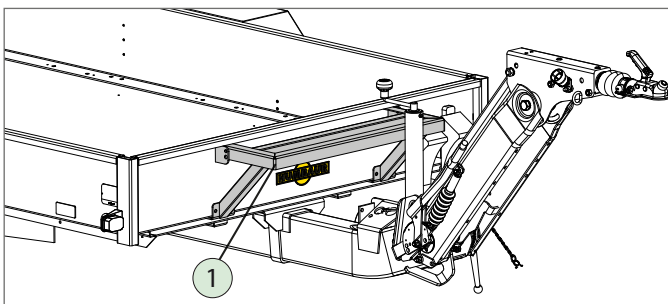
- ▶ Betreten Sie das Ablage-Gestell nicht.
- ▶ Betreten Sie die Ladefläche nur vom Heck aus oder steigen Sie vorsichtig über die seitlichen Bordwände über.

#### HINWEIS

#### Baggerschaufel-Ablage überbelasten!

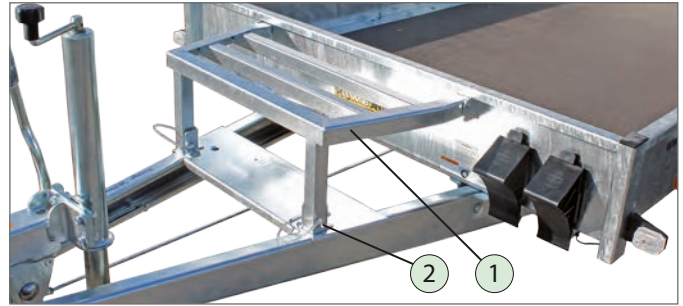
Die Baggerschaufel-Ablage kann deformiert werden.  
Die max. zulässige Stützlast wird überschritten.

- ▶ Belasten Sie die Baggerschaufel-Ablage mit max. 100 kg.
- ▶ Legen Sie die Bagger-Schaufel vorsicht / langsam auf.



Baggerschaufel-Ablage (HV-Deichsel)

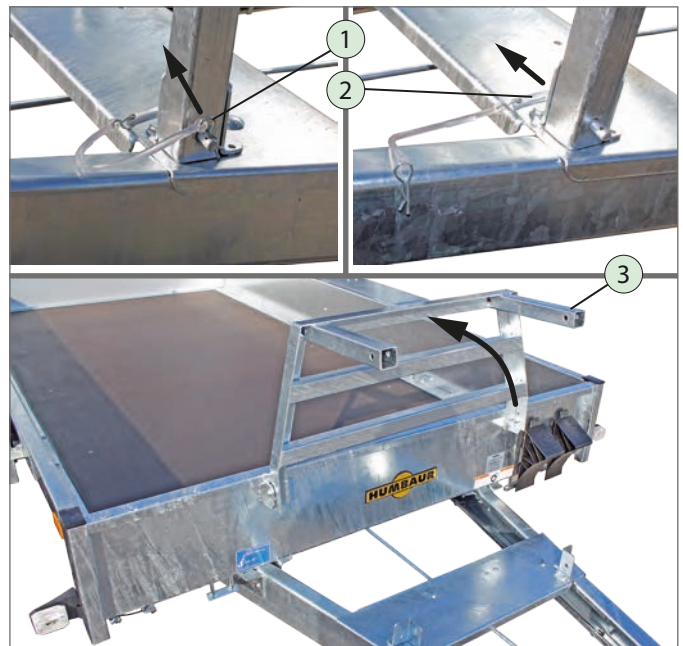
1. Gestell (fest)



Baggerschaufel-Ablage (V-Zugdeichsel Standard)

1. Gestell (klappbar)
2. Sicherungsbolzen mit Federstecker

#### Hochklappen



Ablage-Gestell hochgeklappt

1. Federstecker
2. Sicherungsbolzen
3. Gestell

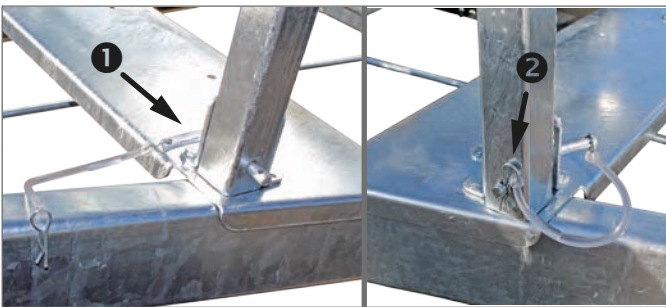
- ▶ Stecken Sie beidseitig die Federstecker aus.
- ▶ Ziehen Sie beidseitig die Sicherungsbolzen heraus.
  - Bewahren Sie diese verliersicher auf.
- ▶ Schwenken Sie das Ablage-Gestell bis zum Anschlag hoch.

## Herunterklappen



### Ablage-Gestell heruntergeklappt

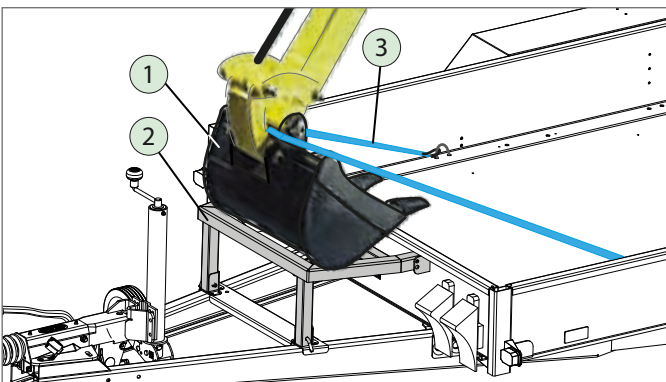
- ▶ Schwenken Sie das Ablage-Gestell herunter.



### Ablage-Gestell gesichert


- ▶ Stecken Sie beidseitig den Sicherungsbolzen ein.
  - ▶ Stecken Sie beidseitig die Federstecker ein.
- Das Ablage-Gestell ist gesichert.

## Baggerschaufel verzurren / sichern




### Baggerschaufel gesichert

1. Baggerschaufel
2. Baggerschaufel-Gestell
3. Zurrmittel (Zurgurte, Ketten, Drahtseile, etc.)


 Die Baggerschaufel muss auf dem Baggerschaufel-Gestell sicher verzurret werden.

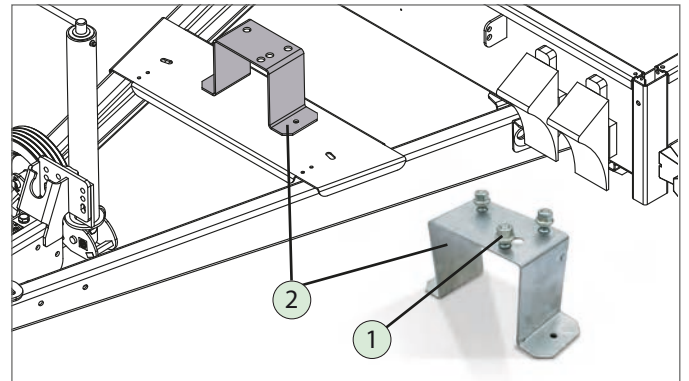
- ▶ Legen Sie die Baggerschaufel besonders vorsichtig auf das Baggerschaufel-Gestell ab.
- ▶ Verzurren Sie die Baggerschaufel sicher an den Zurrpunkten.

## 6.3.3.1 Ersatzrad

 Das Baggerschaufel-Ablage-Gestell dient gleichzeitig als Ersatzrad-Halterung auf der V-Zugdeichsel.

- ▶ Das Ersatzrad wird mit den 3 Radmuttern auf dem Ersatzrad-Halter befestigt.

 Entnehmen Sie die sicherheitsrelevanten Informationen zum Umgang mit dem Ersatzradhalter der Betriebsanleitung „PKW-Anhänger“ Allgemein-Teil 1.



### Ersatzrad-Halterung auf Zugdeichsel

1. Radmuttern
2. Ersatzrad-Halter



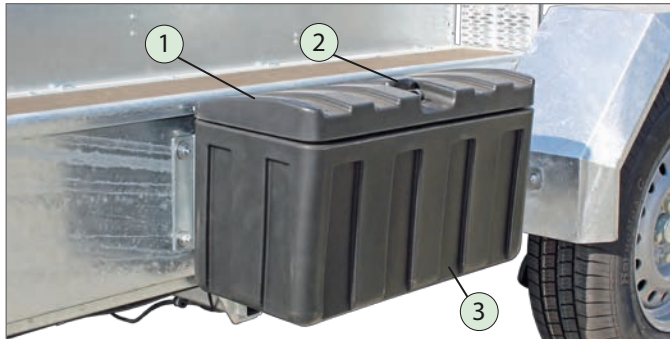
### Ersatzrad, angebracht

### 6.3.4 Werkzeugbox

- Die Werkzeugbox kann optional werkseitig an der seitlichen Bordwand angebracht werden.



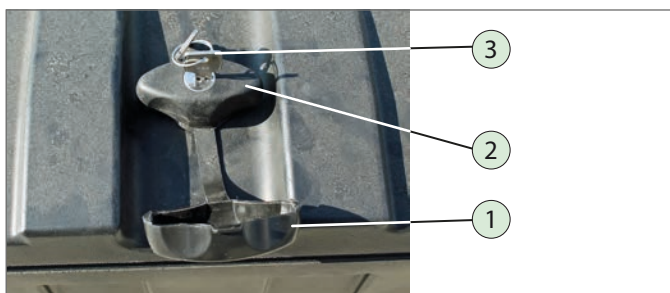
Entnehmen Sie die sicherheitsrelevanten Informationen zum Umgang mit Werkzeugbox der Betriebsanleitung „PKW-Anhänger“ Allgemein-Teil 1.



Werkzeugbox an der seitlichen Bordwand

1. Deckel
2. Verschluss (mit Schloss)
3. Kasten / Box

### Entriegeln / Öffnen



Werkzeugbox entriegelt & geöffnet

1. Verschluss-Deckel
2. Verschluss (mit Schloss)
3. Schlüssel

- ▶ Ziehen Sie den Verschluss-Deckel ab.
- ▶ Schliessen Sie das Schloss mit einem Schlüssel auf.
- ▶ Drehen Sie den Verschluss gegen Uhrzeigersinn.
- ▶ Klappen Sie den Deckel hoch.

Das Schliessen und Verriegeln des Deckels geschieht in umgekehrter Reihenfolge.

## 6.4 Anhänger beladen / entladen



Vergewissern Sie sich, dass der Anhänger gegen Wegrollen gesichert ist.



- ▶ Stellen Sie sicher, dass die Sicherheit des Straßenverkehrs beim Be- und Enladevorgang nicht beeinträchtigt wird.
- ▶ Benutzen Sie bei Bedarf zusätzliche Signaleinrichtungen z.B. Schilder, Absperrvorrichtungen.

### Auffahrhilfen allgemein



#### ! WARNUNG



#### Abklappende Auffahrhilfen während der Fahrt!

Wenn die Auffahrhilfen mit den Verschlüssen nicht richtig verriegelt sind, können diese selbstständig aufklappen - Treff- / Unfallgefahr!

- ▶ Beladen Sie Ihren Anhänger nicht über die Auffahrhilfen hinaus.
- ▶ Verriegeln Sie die Auffahrhilfen mit den Verschlüssen - verzurren Sie diese keinesfalls mit Gurten.
- ▶ Prüfen Sie vor Fahrtantritt, dass die Auffahrhilfen sicher verriegelt sind (Zuhalte-Federn eingeschnappt sind).



#### ! VORSICHT



#### Quetschgefahr!

Beim Entriegeln und Abklappen können die Finger / Hände zwischen Auffahrhilfe und Untergrund, Auffahrhilfe und Eckrungen sowie beim Öffnen / Schliessen des Verschlusses gequetscht werden.

- ▶ Betätigen Sie die Auffahrhilfen nur seitlich - nicht am Heck selbst.
- ▶ Achten Sie darauf, dass beim Ent- / Verriegeln der Verschlüsse Ihre Finger nicht im Bereich der Eckrungen befinden.

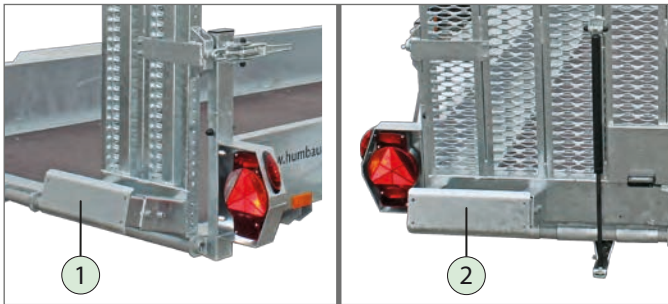


benutzen.

## Abstützung der Auffahrhilfen



Die höhenverstellbaren Stützen stützen das Heck des Anhängers bei Be-/ Entladen der Baumaschine. Die Stützen setzen während des Be- / Entladevorgangs auf den Untergrund auf und stabilisieren somit den Anhänger.

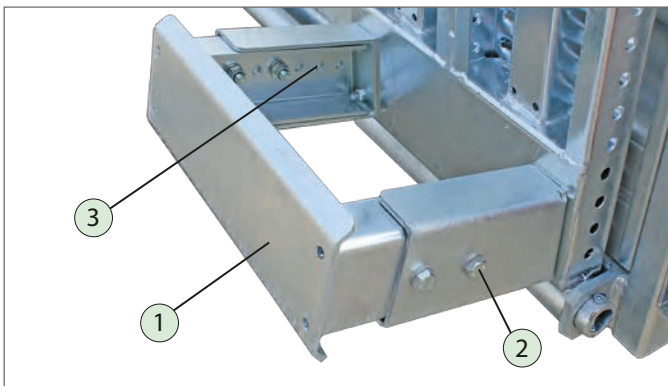


### Stützen (höhenverstellbar)

1. Stütze bei Auffahrrampen
2. Stütze bei Überfahrwand

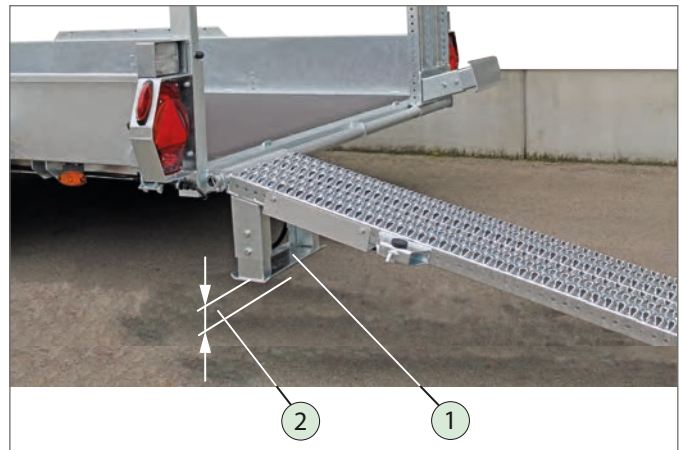


Die höhenverstellbaren Stützen müssen nach der Verstellung mit einer 4-fachen Schraubverbindung gesichert sein.

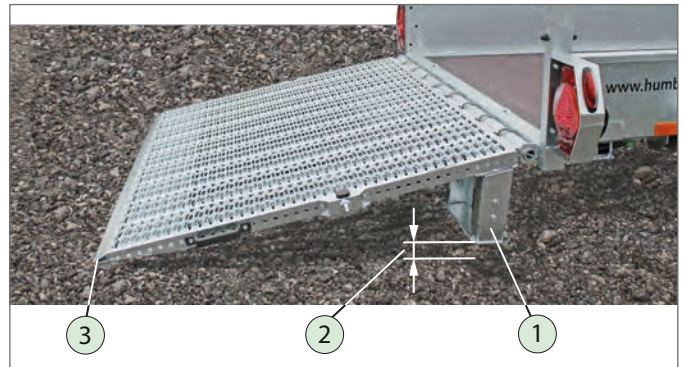


### Stütze verstellen

1. Stützfuß
2. Schraubensicherung
3. Verstell-Lochung



### Stütze Auffahrrampen



### Stütze Überfahrwand

1. Stütze
2. Abstand zum Untergrund
3. Spitze Auffahrhilfe

- ▶ Prüfen Sie vor dem Be- / Entladen der Baumaschine, dass die Stützen nicht komplett auf dem Untergrund aufsetzen.
  - Es muss ein geringer Abstand zum Untergrund vorhanden sein.
  - Die Spitze der Auffahrhilfen muss komplett auf dem Untergrund aufliegen.



## Anhänger zum Be- / Entladen vorbereiten



Der Anhänger darf beim Ladevorgang nicht wegrutschen können.



### Anhänger angekuppelt

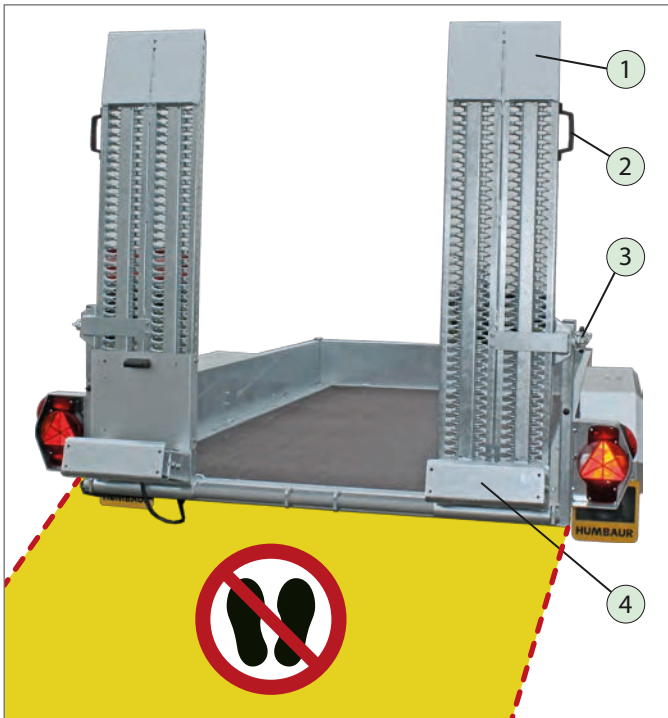
- ▶ Stellen Sie den Anhänger auf einem festen Untergrund ab.
- ▶ Kuppeln Sie diesen zuerst an das Zugfahrzeug an und betätigen Sie die Feststellbremse des Zugfahrzeugs.
- ▶ Sichern Sie den Anhänger ggf. zusätzlich mit Unterlegkeilen gegen Wegrollen.



Entnehmen Sie die Bedienung der Zugkugel-Kuppelung / HV-Deichsel der Betriebsanleitung „PKW-Anhänger“ Allgemein-Teil1.

### 6.4.1 Auffahrrampen bedienen

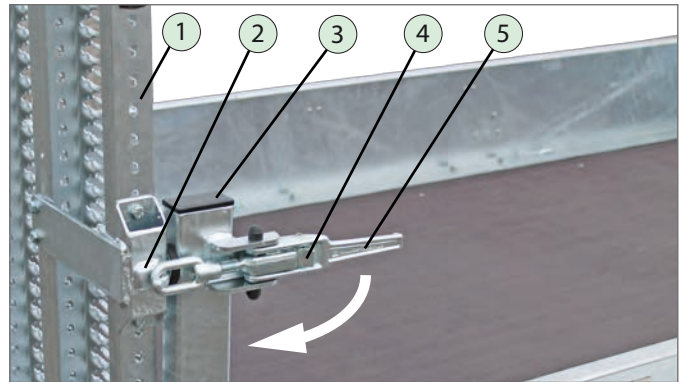
- ▶ Bedienen Sie die Auffahrrampen nacheinander.



### Auffahrrampen bedienen

1. Auffahrrampe
2. Griff
3. Verschluss
4. Stütze

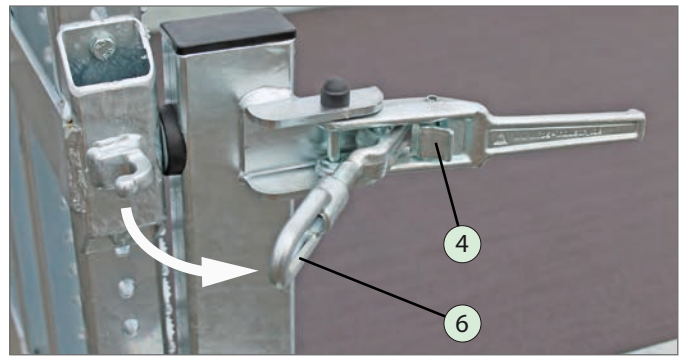
## Verschlüsse entriegeln



### Verschlusshebel entriegeln

1. Auffahrrampe
2. Verriegelungshaken
3. Eckrune
4. Sicherung
5. Griff

- ▶ Drücken Sie die Sicherung am Griff ein.
- ▶ Ziehen Sie den Griff gleichzeitig heraus.



### Auffahrrampe entriegeln

6. Öse

- ▶ Schwenken Sie die entsperrten Ösen aus den Verriegelungshaken heraus.



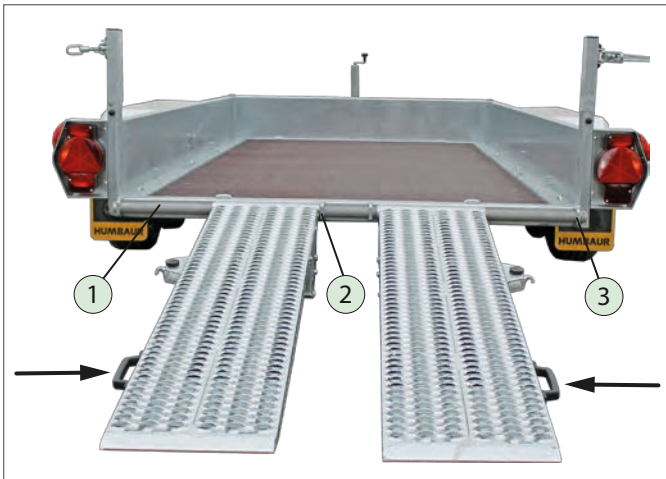
### Auffahrrampe ablassen

- ▶ Fassen Sie seitlich am Griff und lassen Sie die Auffahrrampe langsam herunter.

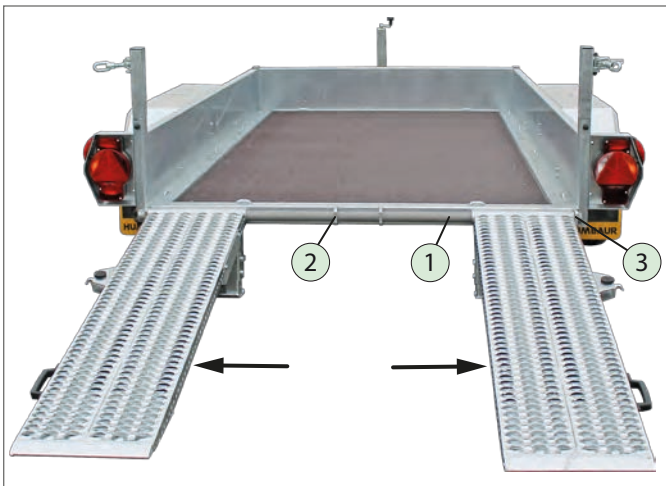


Achten Sie darauf, dass sich Ihre Füße nicht unter der Auffahrrampe befinden.

## Spurbreite einstellen



Spurbreite minimal



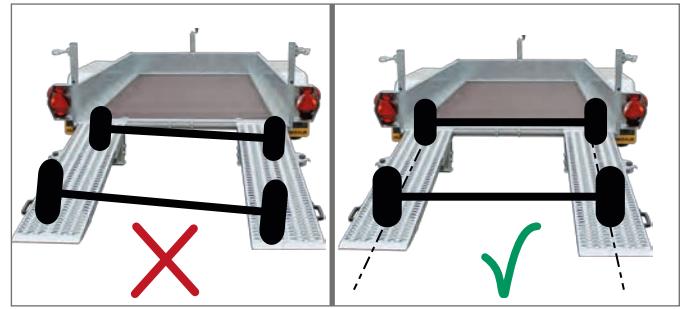
Spurbreite maximal

1. Führungs - Scharnier Auffahrrampe
2. Rampen - Anschlag innen
3. Rampen - Anschlag aussen

- ▶ Positionieren Sie die Auffahrrampen auf die Spurbreite des zu beladenden Fahrzeugs.  
- Heben Sie die Auffahrrampe am Griff etwas hoch und schieben Sie diese in die benötigte Richtung.

**!** Die Auffahrrampen sollten den gleichen Abstand zur Anhängermitte haben. Die Räder des Aufladefahrzeugs müssen mittig auf die Auffahrrampen auffahren können.

## Befahren



Positionierung des Aufladefahrzeugs

- ▶ Befahren Sie die Auffahrrampe/n langsam und vorsichtig bzw. schieben Sie das Aufladefahrzeug langsam und kontrolliert hoch.
- ▶ Achten Sie darauf, dass das Aufladefahrzeug gerade zur Auffahrrampen steht und die Spur ausgemittelt ist.



Max. Belastung der Auffahrrampen

**!** Die Auffahrrampen dürfen jeweils mit max. 1500 kg gleichmäßig belastet werden.

- ▶ Vermeiden Sie punktförmige Belastungen z.B. durch Befahren der Auffahrrampen mit Fahrzeugen, welche kleine Rädern besitzen wie Hubameisen, fahrbare Hebebühnen.

- ▶ Beachten Sie die Punkte:

- ▶ 6.1 Ladungsverteilung
- ▶ 6.2 Ladungssicherung
- ▶ 6.3 Ladungssicherung durch Aufbau & Zubehör

**!** Überschreiten Sie keinesfalls das max. zulässige Gesamtgewicht und Stützlast Ihres Anhängers.

**!** Beachten Sie die max. zulässige Stützlast Ihres Zugfahrzeugs und der Anhängerkupplung.

## Schliessen / Sichern

### **WARNUNG**

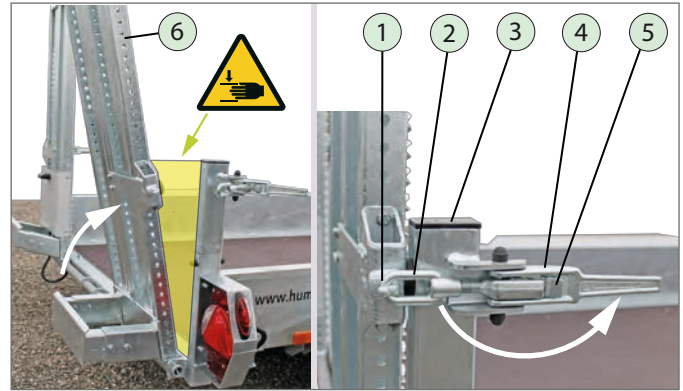


#### **Quetschgefahr!**

Beim Zuklappen und Verriegeln können die Finger / Hände zwischen Auffahrhilfen und Eckrunge, Verschluss gequetscht werden.

- ▶ Betätigen Sie die Auffahrhilfe beim Zuklappen und Verschliessen besonders vorsichtig.
- ▶ Achten Sie darauf, dass sich Ihre Finger nicht zwischen der Eckrunge und Auffahrhilfe befinden.

- ▶  benutzen.

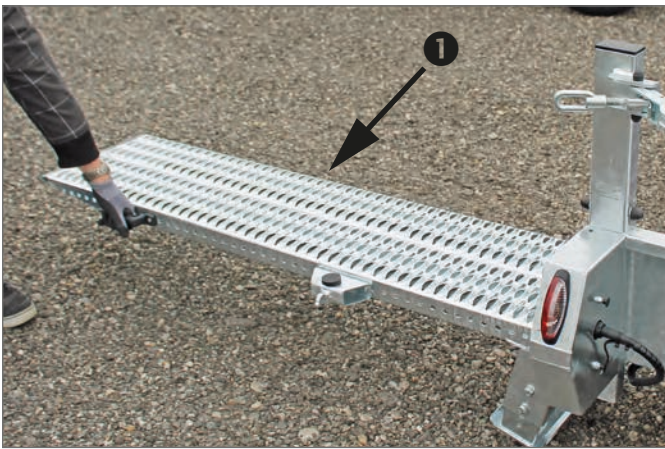


**Auffahrampen zuklappen**

**Verschlüsse verriegeln**

1. Verriegelungshaken
2. Öse
3. Eckrunge
4. Griff
5. Sicherung
6. Überfahrwand

- ▶ Schwenken Sie die Öse auf den Verriegelungshaken.
- ▶ Ziehen Sie den Verschlusshebel nach hinten und legen Sie die Öse in den Verriegelungshaken ein.
- ▶ Drücken Sie den Verschlusshebel bis dieser in die Endposition einrastet.
  - Die Sicherung ist eingerastet.
  - Die Auffahrrampe ist verriegelt.



**Auffahrampen schieben**

- ▶ Heben Sie die Auffahrrampe am Griff etwas hoch und schieben Sie diese seitlich gegen den äußeren Anschlag.



**Auffahrampen schliessen**

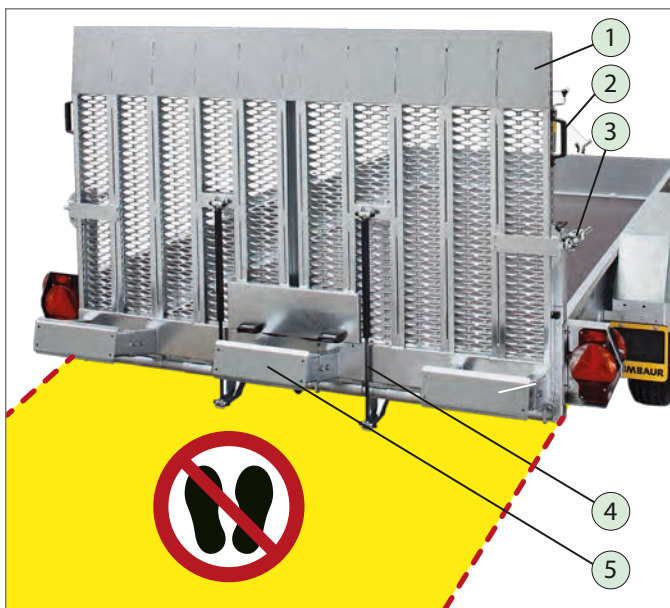
- ▶ Heben Sie die Auffahrrampe in die senkrechte Fahrposition



**Auffahrrampe geschlossen & gesichert**

Die Auffahrampen sind gegen selbstständiges Öffnen während der Fahrt gesichert.

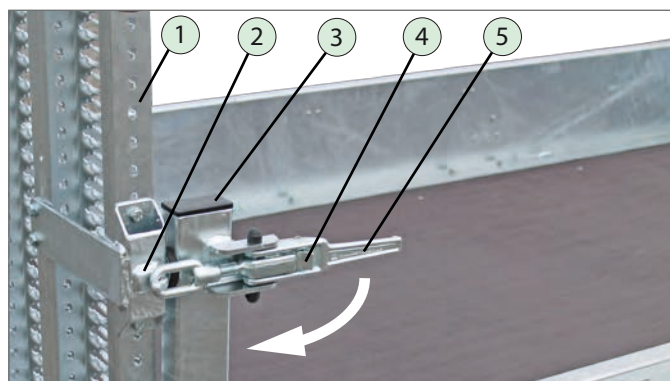
## 6.4.2 Überfahrwand bedienen



### Überfahrwand bedienen

1. Überfahrwand
2. Griff
3. Verschluss
4. Gasdruckfeder
5. Stütze

## Verschlüsse entriegeln

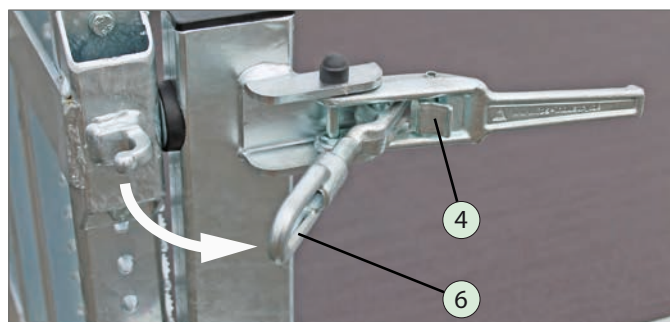


### Verschlusshebel entriegeln

1. Überfahrwand
2. Verriegelungshaken
3. Eckkrümmung
4. Sicherung
5. Griff

Die Entriegelung der Verschlüsse beidseitig nacheinander durchführen.

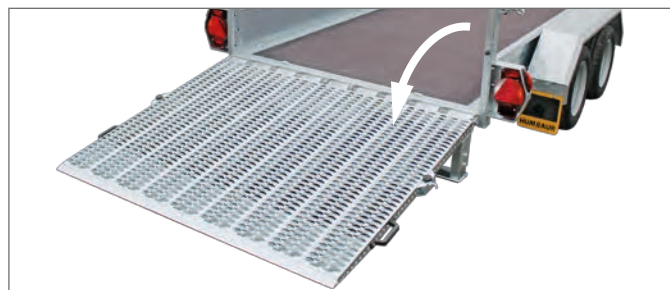
- ▶ Drücken Sie die Sicherung am Griff ein.
- ▶ Ziehen Sie den Griff gleichzeitig heraus.



### Überfahrwand entriegeln

6. Öse

- ▶ Schwenken Sie die entsperren Ösen aus den Verriegelungshaken heraus.



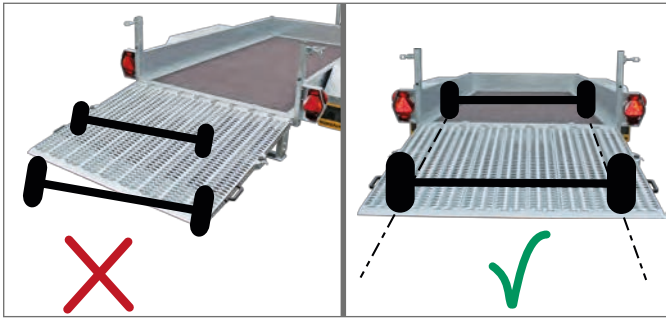
### Überfahrwand ablassen

- ▶ Fassen Sie seitlich an den Handgriff und lassen Sie die Überfahrwand langsam herunter.



Achten Sie darauf, dass sich Ihre Füße nicht im Bereich der Überfahrwandkante befinden.

## Befahren



### Positionierung des Aufladefahrzeugs

- ▶ Befahren Sie die Überfahrwand langsam und vorsichtig bzw. schieben Sie das Aufladefahrzeug langsam und kontrolliert hoch.
- ▶ Achten Sie darauf, dass das Aufladefahrzeug gerade zur Überfahrwand steht.



### Max. Belastung der Überfahrwand

**!** Die Überfahrwand darf mit max. 2500 kg gleichmäßig belastet werden.

- ▶ Vermeiden Sie punktförmige Belastungen z.B. durch Befahren der Überfahrwand mit Fahrzeugen, welche kleine Rädern besitzen wie Hubameisen, fahrbare Hebebühnen.
- ▶ Beachten Sie die Punkte:
  - ▶ 6.1 Ladungsverteilung
  - ▶ 6.2 Ladungssicherung
  - ▶ 6.3 Ladungssicherung durch Aufbau & Zubehör

**!** Überschreiten Sie keinesfalls das max. zulässige Gesamtgewicht und Stützlast Ihres Anhängers.

**!** Beachten Sie die max. zulässige Stützlast Ihres Zugfahrzeugs und der Anhängerkupplung.


## Schliessen / Sichern

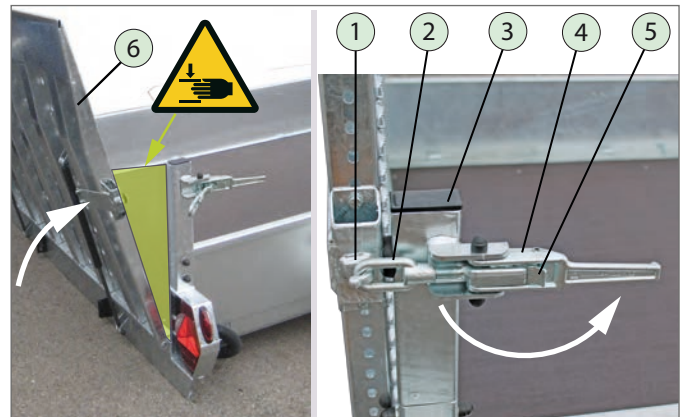
**!** **WARNUNG**



### Quetschgefahr!

Beim Zuklappen und Verriegeln können die Finger / Hände zwischen Auffahrhilfen und Eckrunge, Verschluss gequetscht werden.

- ▶ Betätigen Sie die Auffahrhilfe beim Zuklappen und Verschliessen besonders vorsichtig.
- ▶ Achten Sie darauf, dass sich Ihre Finger nicht zwischen der Eckrunge und Auffahrhilfe befinden.
- ▶  benutzen.



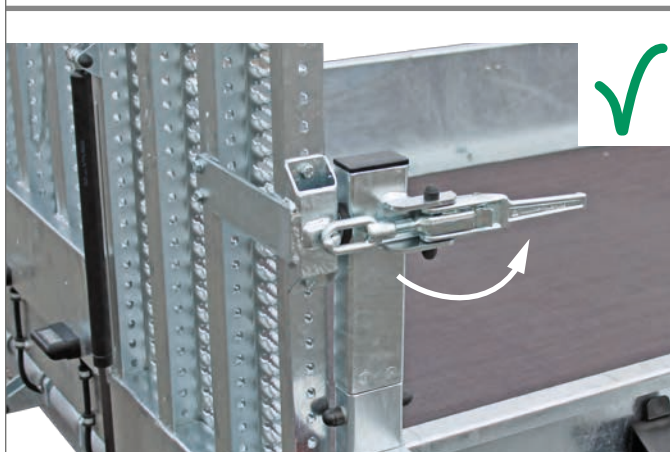
Überfahrwand zuklappen

Verschlüsse verriegeln

1. Verriegelungshaken
2. Öse
3. Eckrunge
4. Griff
5. Sicherung
6. Überfahrwand

Die Verriegelung der Verschlüsse beidseitig nacheinander durchführen.

- ▶ Fassen Sie an den Griff und heben Sie die Überfahrwand hoch.
  - Die Gasdruckfedern unterstützen Sie dabei.
- ▶ Schwenken Sie die Öse auf den Verriegelungshaken.
- ▶ Ziehen Sie den Verschlusshebel nach hinten und legen Sie die Öse in den Verriegelungshaken ein.
- ▶ Drücken Sie den Verschlusshebel bis dieser in die Endposition einrastet.
  - Die Sicherung ist eingerastet.
  - Die Überfahrwand ist verriegelt.



#### Überfahrwand geschlossen & gesichert

Die Überfahrwand ist gegen selbstständiges Öffnen während der Fahrt gesichert.

### 6.4.3 Ladefläche betreten / verlassen



Die HS-Anhänger besitzen verstärkte Stahl-Kotflügel, welche beim Be- / Entladungsvorgang als Aufstiegshilfe genutzt werden können. Die Stahl-Kotflügel dürfen mit max. 80 kg belastet werden. Die Stahl-Kotflügel dürfen nur zum Betreten / Verlassen der Ladefläche genutzt werden.



#### Stahl-Kotflügel betreten

1. Stahl-Kotflügel
2. Bordwand-Kante



### VORSICHT



#### Ladefläche betreten / verlassen!

Beim Betreten / Verlassen der Ladefläche über die Bordwände, Baggerschaufel-Ablage, Zugdeichsel bzw. Stahl-Kotflügel können Sie stürzen.

- ▶ Steigen Sie nicht auf die Bordwand-Kanten.
- ▶ Betreten Sie nicht die Baggerschaufel-Ablage.
- ▶ Betreten / Verlassen Sie die Ladefläche möglichst vom Heck aus.
- ▶ Betreten Sie den Stahl-Kotflügel besonders vorsichtig. - Treten Sie vollflächig auf.



benutzen.

### HINWEIS

#### Stahl-Kotflügel überbelasten!

Der Stahl-Kotflügel kann deformiert werden.

- ▶ Belasten Sie die Stahl-Kotflügel mit max. 80 kg.
- ▶ Legen Sie keine Gegenstände auf die Stahl-Kotflügel ab.

## 7 Fahren



Vergewissern Sie sich vor Fahrtantritt, dass die max. zulässigen Lasten (Nutzlast, Stützlast) nicht überschritten sind.



Beachten Sie die max. zulässige Anhäng- und Stützlast Ihres Zugfahrzeugs und der Anhängerkupplung.

- ▶ Prüfen Sie, falls erforderlich, die Gewichtsangaben des zu beladenen Ladeguts.
- ▶ Führen Sie eine Abfahrt-Kontrolle durch (siehe Betriebsanleitung „PKW-Anhänger“ Allgemein-Teil1)



**Fahren im Gespann (Beispielbild)**



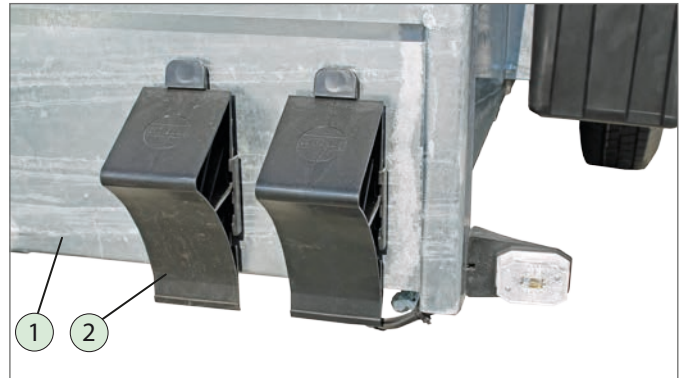
Beachten Sie, dass Mini-Bagger hohes Kippmoment aufweisen.

- ▶ Passen Sie ihre Fahrweise an!
  - Reduzieren Sie die Geschwindigkeit und fahren Sie in Kurven bzw. beim Wenden besonders vorsichtig!

## 8 Abstellen / Parken



Beachten Sie die allgemeinen Sicherheits- und Warnhinweise für das sichere Abstellen Ihres Anhängers in der Betriebsanleitung „PKW-Anhänger“ Allgemein-Teil1.



**Unterlegkeile**

1. Stirn-Bordwand
2. Unterlegkeil

- ▶ Benutzen Sie die an der Stirn-Bordwand angebrachte Unterlegkeile.

## 9 Reinigen / Warten / Instandhalten

### 9.1 Pflegen / Reinigen



Beachten Sie die Sicherheitshinweise und Anleitung zur allgemeinen Reinigung / Pflege von Anhängern in der Betriebsanleitung „PKW-Anhänger“ Allgemein-Teil1.

### 9.2 Warten / Instandhalten



Entnehmen Sie die Wartungsarbeiten der Betriebsanleitung „PKW-Anhänger“ Allgemein-Teil1. Weitere spezifische Wartungsarbeiten finden Sie hier.

#### 9.2.1 Reifen / Räder

Folgende Reifengrößen können bei HS eingesetzt werden:

Reifentyp	p <sub>max.</sub> in bar	Typ HS
185 / 60 R 12 C	6,25	HS25 / HS30 / HS35
195 / 50 R 13 C	6,5	HS25 / HS30 / HS35
185 R 14 C	4,5	HS25 / HS30 / HS35

Tabelle: Reifendruck / Reifengröße

- ▶ Kontrollieren Sie regelmäßig und vor längeren Fahrten den Reifenluftdruck bei allen Rädern. (siehe Tabelle: Wartungsarbeiten in Betriebsanleitung „PKW-Anhänger Allgemein-Teil1“)

#### 9.2.2 Gasdruckfedern



#### WARNUNG

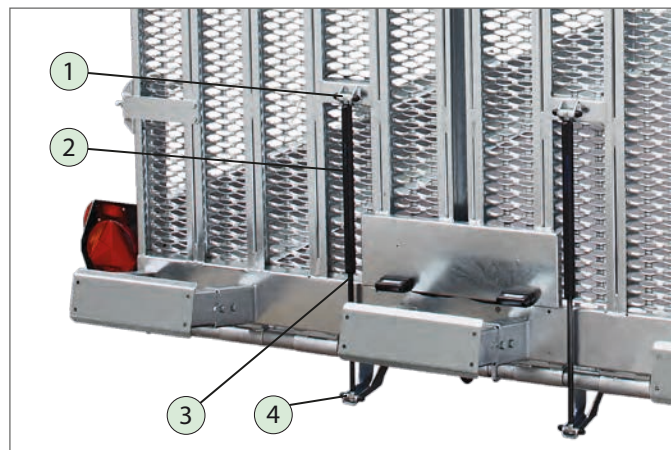
##### Gasdruckfedern ausbauen!

Gasdruckfedern stehen unter hohem Druck!  
Unsachgemäßes Ein- / Ausbauen kann Personen verletzen  
- Treff- / Stoßgefahr!

- ▶ Beachten Sie die Sicherheitshinweise auf den Gasdruckfedern.
- ▶ Halten Sie die Anweisungen des Gasdruckfeder-Herstellers ein.
- ▶ Lassen Sie verschlissene / defekte Gasdruckfedern nur durch Fachpersonal auswechseln.



Der Einsatzbereich der Gasdruckfedern liegt bei - 25 °C und + 60 °C.  
Die Lebensdauer, Funktionalität und Sicherheit hängt wesentlich von einer regelmäßigen Wartung / Pflege der Gasdruckfedern.



##### Gasdruckfedern instandsetzen

1. Befestigung
2. Gasdruckfeder (Körper)
3. Kolbenstange
4. Halterungskonsole / Befestigung

- ▶ Sichern Sie beim Ein- / Ausbauen der Gasdruckfeder die Überfahrwand gegen Herunterfallen.



Halten Sie beim Spritzen keinen direkten Wasserstrahl auf die Gasdruckfedern hin.

- ▶ Halten Sie Folien und Papierverpackung fern (elektrostatische Aufladung möglich).
- ▶ Kolbenstange nicht verkratzen, lackieren oder mit aggressiven Medien (Scheuermitteln) behandeln.
- ▶ Schmieren Sie die Kolbenstange mit Fett ein.



## 10 Fehlerbehebung



Störungsursachen / Behebungsmaßnahmen finden Sie in der Betriebsanleitung „PKW-Anhänger Allgemein-Teil 1“.

## 11 Ausserbetriebsetzen / Entsorgen



Beachten Sie die Sicherheitshinweise zur Stilllegung / Entsorgung von Anhängern in der Betriebsanleitung „PKW-Anhänger Allgemein-Teil 1“.

### 11.1 Stilllegen

- ▶ Sichern Sie ihren Anhänger gegen unbefugte Verwendung durch Dritte z.B. mittels Wegfahrsperrern.
- ▶ Stellen Sie ihren Anhänger so ab, dass von ihm aus keine weiteren Gefährdungen für Dritte entstehen können, z.B. Umkippen, ins Rollen geraten, Verkehrsflussbehinderung.

### 11.2 Entsorgen

- ▶ Bringen Sie die Einzelteile bzw. den kompletten Anhänger zu einer Auto / Fahrzeug-Verwertung. Das Fachpersonal der Auto / Fahrzeug-Verwertung wird die einzelnen Komponenten sachgerecht entsorgen.





Für Irrtümer und Druckfehler wird keine Haftung übernommen.  
Alle Abbildungen sind Musterabbildungen.  
Abweichungen und Änderungen sind modellbedingt.  
Technische Änderungen vorbehalten.  
Nachdruck verboten.  
Printed in Germany.  
**Version 2019/01**